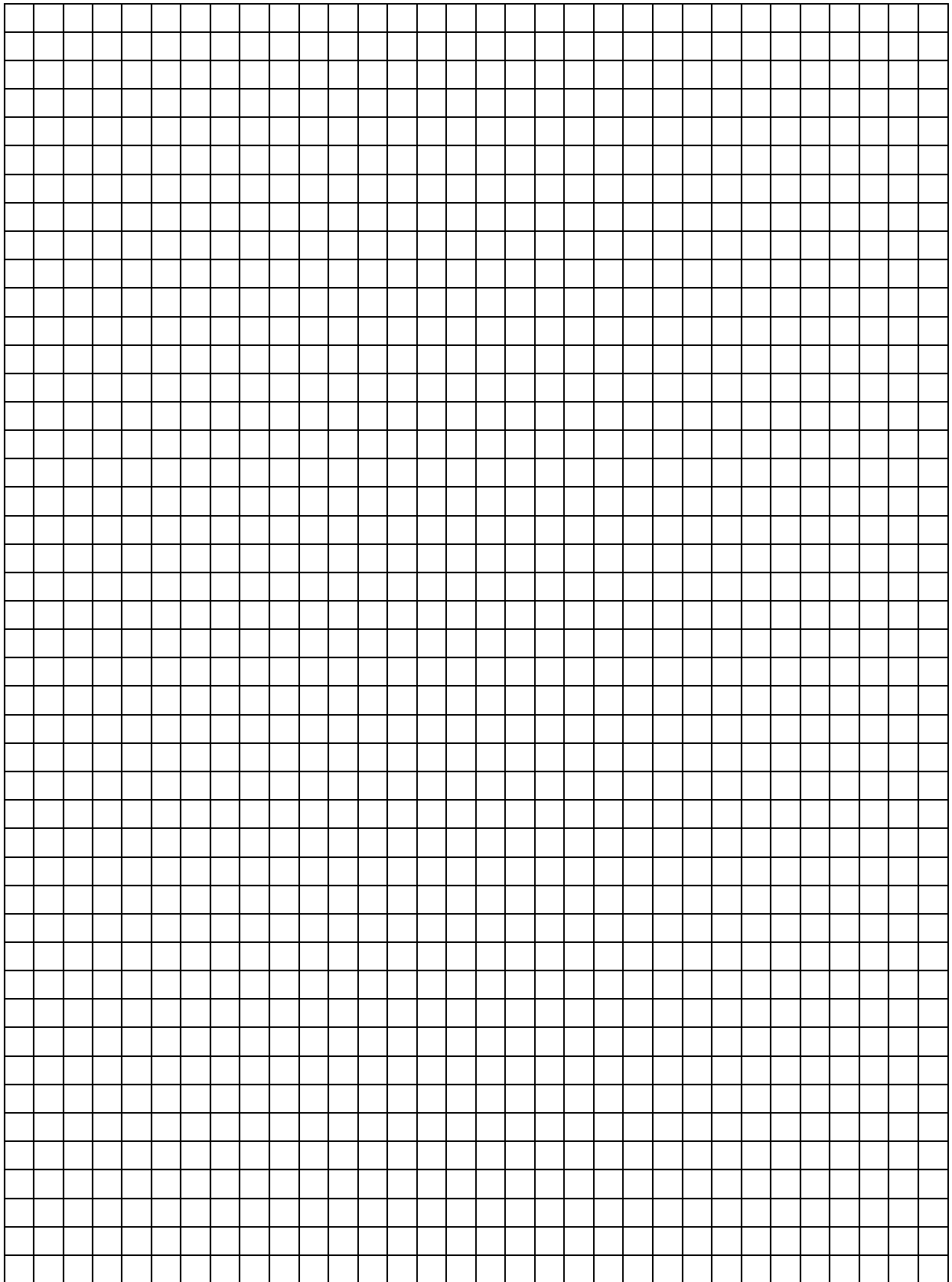




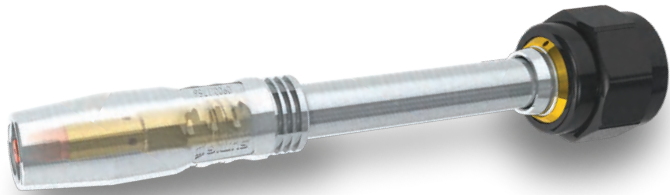
Tochas para  
**ROBÔS**

**SUMIG III**

## NOTES and SKETCHES







### Ciclo de Trabalho - Duty Cycle

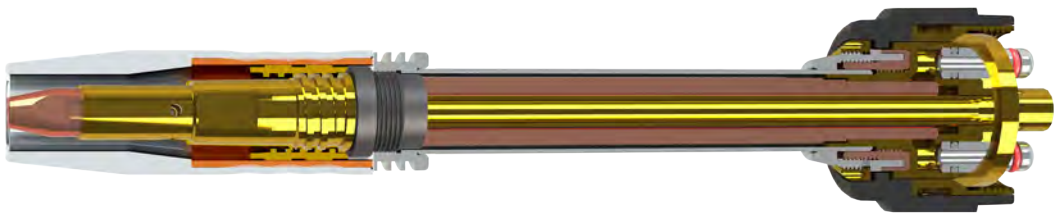
### Arame - Wire



CRD

Código/Code	Descrição/Description	Comp. s/ Arame	Med./Mes.
0901.1093	Micropistola CRD Seca CRD Torch Head	185 mm	22°
0901.1089		181 mm	45°
0901.1129		220 mm	22° Longa / Long
0901.1092		261 mm	45° Longa / Long
0901.1095		236 mm	35°

*Micropistola CRD / CRD Torch Head*



A linha de micro pistolas CRD representa resistência e durabilidade, disponibilizando ao mercado os seguintes diferenciais:

- Micropistola desenvolvida com uma camada de aço inoxidável, proporcionando rigidez que garante resistência no caso de colisões.
- Difusor de gás intercambiável projetado para melhor dissipação do calor; proporcionando aumento na vida útil da micropistola e otimizando a manutenção.
- Anel em fibra de alta resistência ao calor para isolamento;
- Ponteira com isolamento interna;

O sistema de micropistola CRD pode ser desenvolvido para atender projetos especiais, mediante análise da viabilidade. Os mesmos podem abranger aplicações de diferentes classificações e bitolas de arames, comprimentos e angulações, como: reta, 22°, 40°, 45°, 60°

The CRD torch head line represents resistance and durability, offering the market the following features:

- Torch head built in stainless steel layer, providing rigidity that ensures resistance in case of collisions;
- Interchangeable gas diffuser designed for better heat diffusion, increasing the torch head's working life and optimizing maintenance;
- High heat resistance fiberglass ring for insulation;;
- Nozzle with internal insulator.

The CRD torch head system may be developed to meet special projects, subject to viability. They may include applications of different ratings and wire sizes, lengths and angles, such as: right, 22°, 40°, 45°, 60° and 65°.

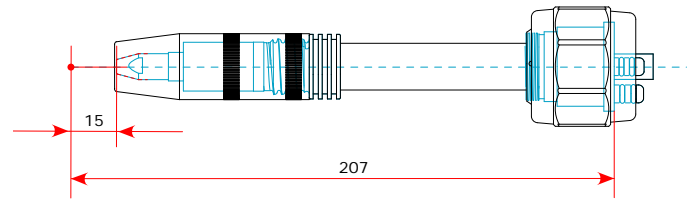
Micropistolas são Fornecidas Completas com: Difusor, Isolador, Tubo de Contato, Ponteira e Guia Espiral da Micro.  
Torch Heads are Supplied with Diffuser, Isolator, Contact Tip, Nozzle and Torch head Liner.

Velocidade 55 cm/min Ciclos Tabela

## Opções de Ângulos e Tamanhos

Micropistola CRD Seca Reta  
Straight CRD Torch Head

**Reta**



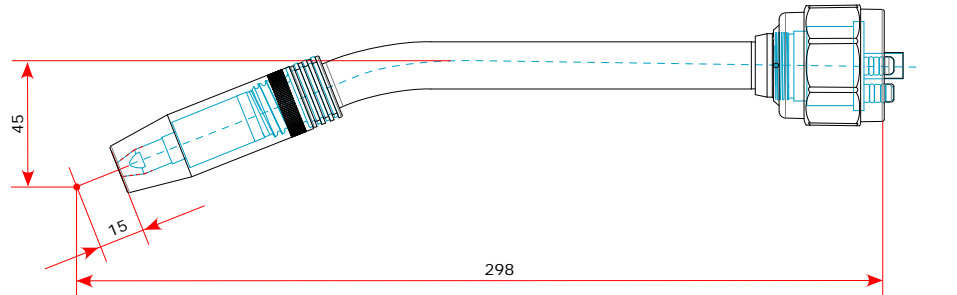
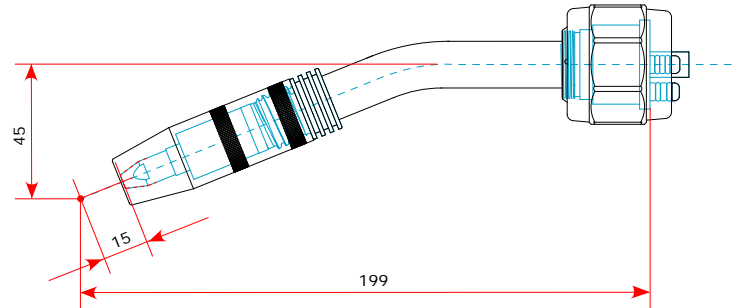
Micropistola CRD Seca 22°  
22° CRD+ Torch Head

0901.1093

Micropistola CRD Seca 22° Longa  
22° Long CRD Torch Head

0901.1129

**22°**



Micropistola CRD Seca 45°  
45° CRD Torch Head

0901.1089

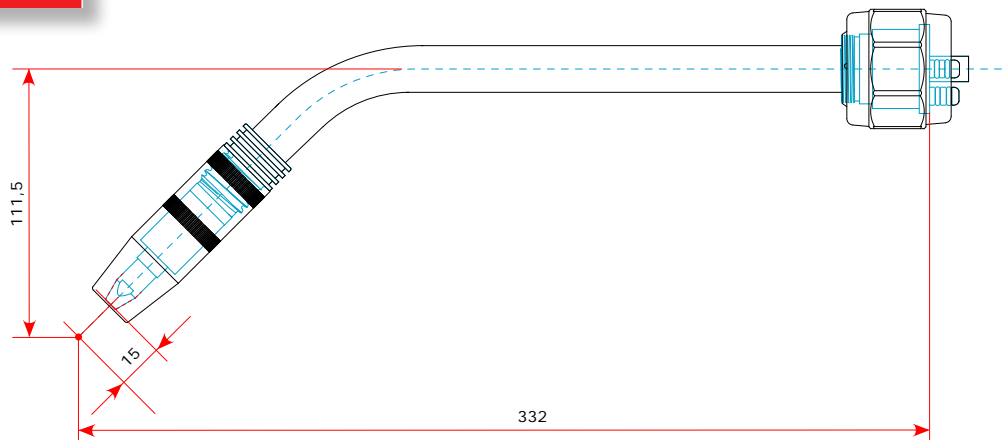
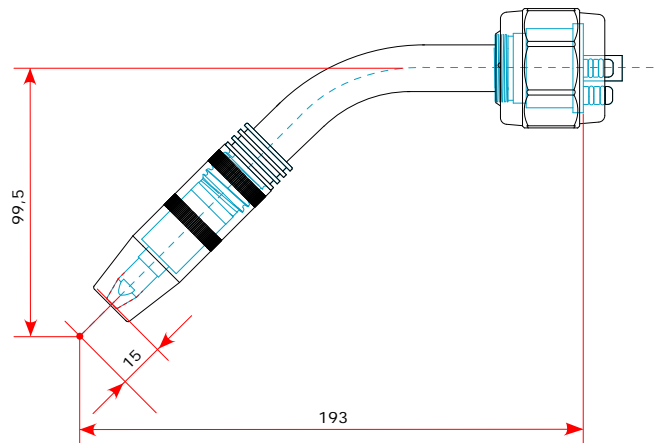
Micropistola CRD Seca 45° Longa  
45° Long CRD Torch Head

0901.1092

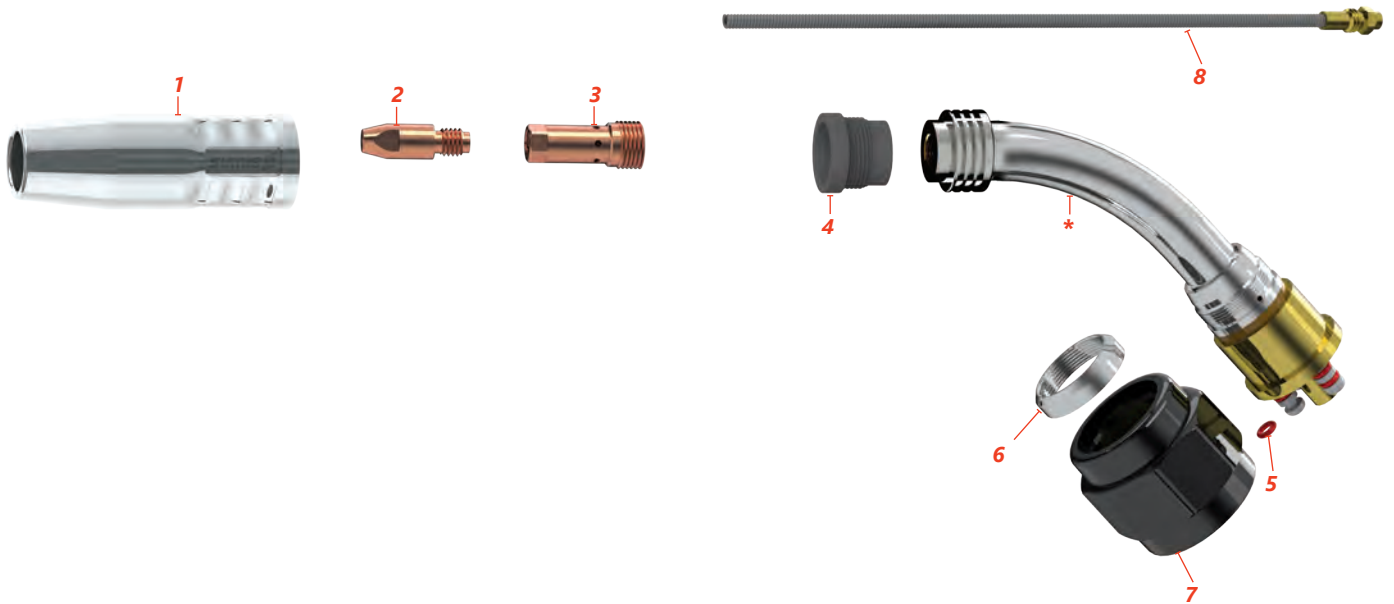
Micropistolas são Fornecidas Completas com:  
Difusor, Isolador, Tubo de Contato, Ponteira e  
Guia Espiral da Micro.

Torch Heads are Supplied with Diffuser, Isu-  
lator, Contact Tip, Nozzle and Torch head Liner.

**45°**



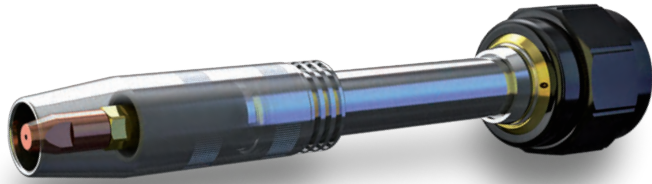




(\*) Ítem não vendido separadamente / Not sold separately

Pos.	Código/Code	Descrição/Description	Med./Mes.
01	<b>0900.1756</b>	Ponteira Robô Cônica Ø25 Ext. <i>Conical Nozzle</i>	<b>16,00mm</b>
	<b>0900.1761</b>		<b>18,00mm</b>
	0900.1790	Ponteira Robô Cônica Ø 28 Ext. <i>Conical Nozzle</i>	16,00mm
	0900.1805		18,00mm
02	0900.1459	Tubo de Contato M10 <i>M10 Contact Tip</i>	1,00mm
	<b>0900.1162</b>		<b>1,20mm</b>
	0900.1163		1,60mm
03	0900.1174	Difusor de Gás M10 <i>M10 Gas Diffuser</i>	
04	2146.5100	Isolador <i>Insulator</i>	

Pos.	Código/Code	Descrição/Description	Med./Mes.
05	4002.1014	Anel O'Ring Micropistola <i>Torch Head O-Ring</i>	
06	2146.5122	Trava da Porca <i>Locking Nut</i>	
07	2146.5068	Porca com Isolação para Micropistola <i>Nut w/Insulation for Torch Head</i>	
08	<b>0500.2099</b>	Guia Espiral da Micropistola 210 mm <i>Torch Head Liner</i>	<b>0,8/1,0/1,2mm</b>
	0500.1415		1,60mm
	<b>0500.2100</b>	Guia Espiral da Micropistola Longa 350 mm <i>Long Torch Head Liner</i>	<b>0,8/1,0/1,2mm</b>
	0900.1051		1,60mm



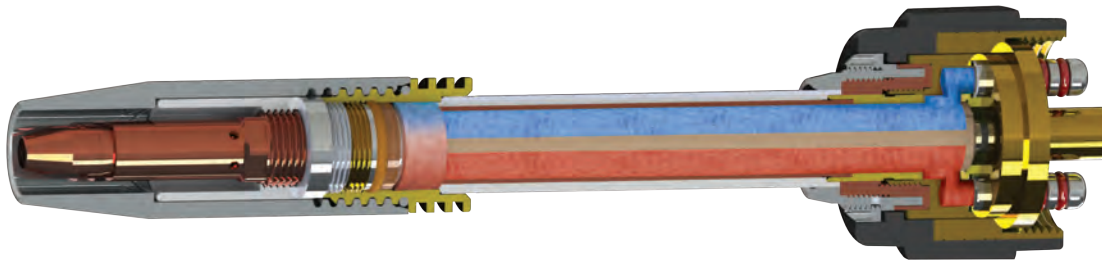
Ciclo de Trabalho - Duty Cycle

Arame - Wire



CRD+

Código/Code	Descrição/Description	Comp. s/ Arame	Med./Mes.
0901.1070	Micropistola CRD+ CRD+ Torch Head	192 mm	Reta / Straight
0901.1069		185 mm	22°
0901.1067		285 mm	22° Longa / Long
0901.1047		181 mm	45°
0901.1071		222 mm	45° Longa / Long
<b>Micropistola CRD+ / CRD+ Torch Head</b>			



A linha de micro pistolas CRD representa resistência e durabilidade, disponibilizando ao mercado os seguintes diferenciais:

- Micropistola desenvolvida com duas camadas de aço inoxidável, proporcionando rigidez que garante resistência no caso de colisões.
- Fluxo de entrada de água tem passagem separada do fluxo de retorno, e a água flui até o dissipador de calor, proporcionando uma boa refrigeração;
- Difusor de gás intercambiável projetado para melhor dissipação do calor; proporcionando aumento na vida útil da micropistola e otimizando a manutenção.
- Anel de Teflon é ideal para utilização quando a limpeza da ponteira ocorre de forma mecânica, através de unidade de limpeza;
- Anel de Cerâmica é indicado para aplicações em que a limpeza da ponteira ocorre de forma manual;
- Fixação da ponteira com rosca de aço inoxidável;

Possibilidade de refrigeração com água gelada, através da utilização de refrigerador especial, proporcionando aumento considerável no ciclo de trabalho;

**Aplicação: Recomenda-se o uso para processos até 450 amperes para tochas refrigerada e podendo ser utilizada para processos até 250 amperes para tochas sem refrigeração à água.**

O sistema de micropistola CRD pode ser desenvolvido para atender projetos especiais, mediante análise da viabilidade. Os mesmos podem abranger aplicações de diferentes classificações e bitolas de arames, comprimentos e angulações, como: reta, 22°, 40°, 45°, 60°

The CRD torch head line represents resistance and durability, offering the market the following features:

- Torch head built in two stainless steel layers, providing rigidity that ensures resistance in case of collisions;
- Water inlet flow has separate passage from return flow, and water flows to the heat dissipater providing efficient cooling;
- Interchangeable gas diffuser designed for better heat diffusion, increasing the torch head's working life and optimizing maintenance;
- The utilization of the Teflon Ring is perfect for mechanical cleaning of the tip, through the cleaning unit;
- The Ceramic Ring is recommended for applications in which the tip is hand-cleaned.
- Nozzle fixed by a stainless steel thread;
- Possibility of ice-cold water cooling through the utilization of special refrigerant, allowing for considerable increase in duty cycle;

**Application:** Usage recommended for processes of up to 450 amperes for cooled flares, capable of being used for processes up to 250 amperes for flares without water cooling system.

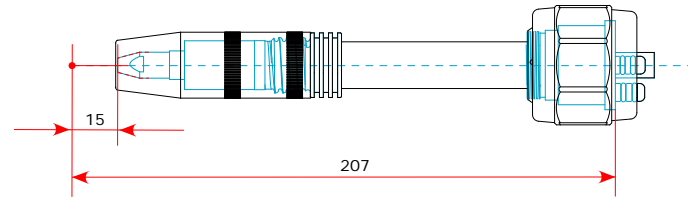
The CRD torch head system may be developed to meet special projects, subject to viability. They may include applications of different ratings and wire sizes, lengths and angles, such as: right, 22°, 40°, 45°, 60° and 65°.

Micropistolas são Fornecidas Completas com: Difusor, Isolador, Tubo de Contato, Ponteira e Guia Espiral da Micro.  
Torch Heads are Supplied with Diffuser, Isolator, Contact Tip, Nozzle and Torch head Liner.

## Opções de Ângulos e Tamanhos

Micropistola CRD Reta  
Straight CRD Torch Head

0901.1070



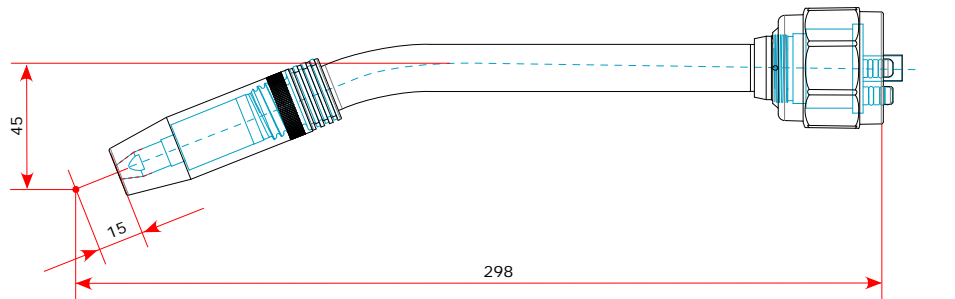
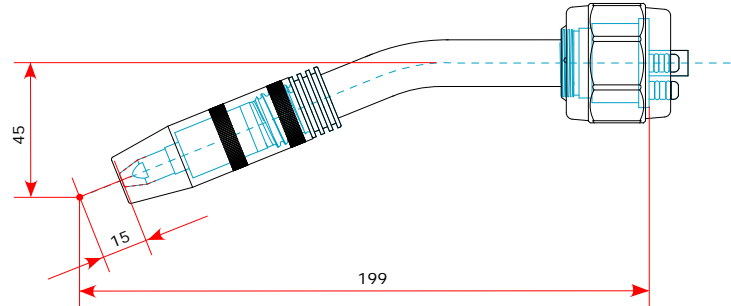
**Reta**

Micropistola CRD+ 22°  
22° CRD+ Torch Head

0900.1069

Micropistola CRD+ 22° Longa  
22° Long CRD Torch Head

0900.1067



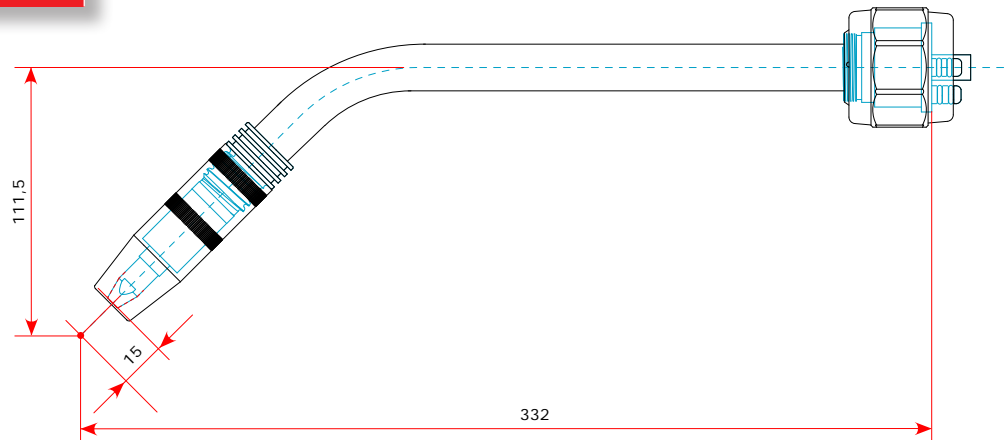
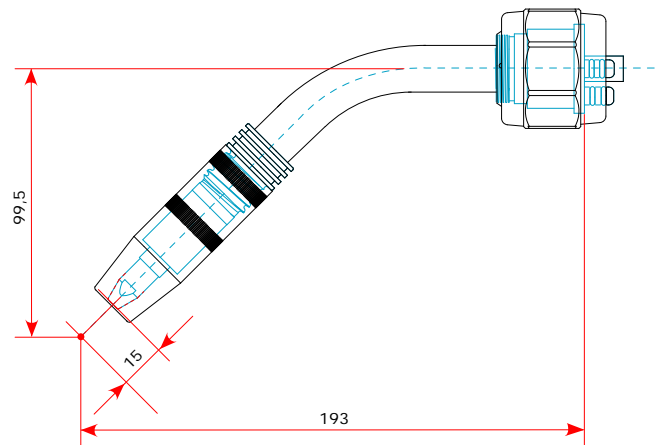
**22°**

Micropistola CRD+ 45°  
45° CRD Torch Head

0901.1047

Micropistola CRD+ 45° Longa  
45° Long CRD Torch Head

0901.1071

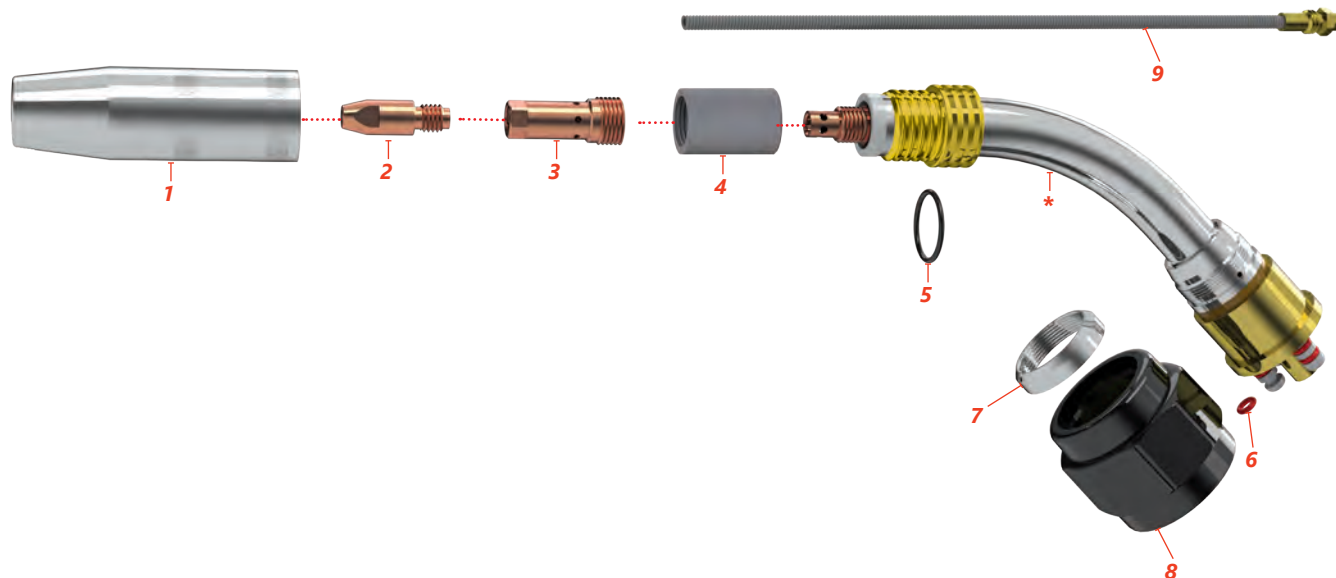


**45°**

Micropistolas são Fornecidas Completas com:  
Difusor, Isolador, Tubo de Contato, Ponteira e  
Guia Espiral da Micro.

Torch Heads are Supplied with Diffuser, Isu-  
lator, Contact Tip, Nozzle and Torch head Liner.

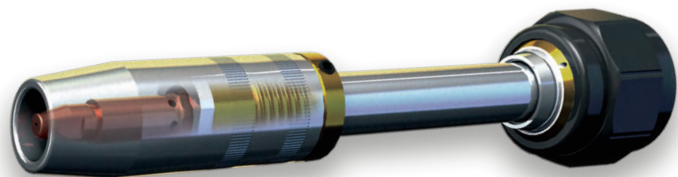




(\*) Ítem não vendido separadamente / Not sold separately

Pos.	Código/Code	Descrição/Description	Med./Mes.
01	<b>0900.0038</b>	Ponteira CRS/CRD CRS/CRD Conical Nozzle	<b>ø15,6mm x 75</b>
02	0503.1028	Tubo de Contato CuCrZr M8 M8 CuCrZr Contact Tip	0,80mm
	0503.1032		1,00mm
	<b>0503.1033</b>		<b>1,20mm</b>
	0500.1030		1,60mm
03	<b>0900.1317</b>	Difusor de Gás M8 M8 Gas Diffuser	
04	<b>0900.0037</b>	Isolador do Difusor de Gás Fibra Fibra Gas Diffuser Insulator	
	0900.0058	Isolador do Difusor de Gás Cerâmica Alumina Gas Diffuser Insulator	
	0900.0132	Isolador do Difusor de Gás Vespe Gas Diffuser Insulator	

Pos.	Código/Code	Descrição/Description	Med./Mes.
05	4002.1013	Anel O'Ring do Bocal Nozzle O-Ring	
06	4002.1014	Anel O'Ring Micropistola Torch Head O-Ring	
07	2146.5122	Trava da Porca Locking Nut	
08	2146.5068	Porca com Isolação para Micropistola Nut w/Insulation for Torch Head	
09	<b>0500.2099</b>	Guia Espiral da Micropistola 210 mm Torch Head Liner	<b>0,8/1,0/1,2mm</b>
	0500.1415		1,60mm
	<b>0500.2100</b>	Guia Espiral da Micropistola Longa 350 mm Long Torch Head Liner	<b>0,8/1,0/1,2mm</b>
	0900.1051		1,60mm



### Ciclo de Trabalho - Duty Cycle

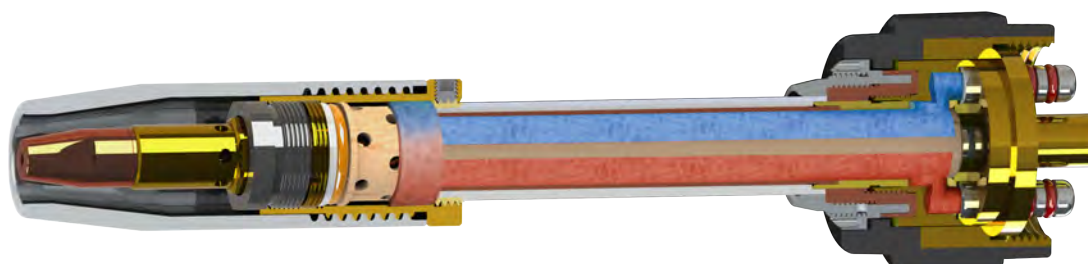
### Arame - Wire



DSR

Código/Code	Descrição/Description	Comp. s/ Arame	Med./Mes.
0901.1049	Micropistola DSR DSR Torch Head	192 mm	Reta / Straight
0901.1074		185 mm	22°
0901.1038		181 mm	45°
0901.1097		322 mm	45° Longa /Long

*Micropistola DSR /DSR Torch Head*



A linha de micropistolas DSR simboliza evolução, com circulação de água por baixo do suporte da ponteira;

- Micro pistola desenvolvida com duas camadas de aço inoxidável, proporcionando rigidez, que garante resistência no caso de colisões.
- Sistema de refrigeração integrado, passagem de água na micropistola, sem a necessidade de mangueiras externas;
- Fluxo de entrada de água tem passagem separada do fluxo de retorno, permitindo que a água fria, por transferência de calor chegue ao suporte, proporcionando uma melhor refrigeração da ponteira;
- A utilização da ponteira rosqueada garantirá a substituição do tubo de contato e da ponteira sem interferência na câmara de refrigeração;
- Possibilidade de refrigeração com água gelada, através da utilização de refrigerador especial, proporcionando aumento considerável no ciclo de trabalho;

**Aplicação: Recomenda-se o uso para processos com ciclo de trabalho elevado, onde a substituição dos consumíveis ocorra com frequência.**

- O sistema de micropistola DSR pode ser desenvolvido para atender projetos especiais, mediante análise da viabilidade. Os mesmos podem abranger aplicações de diferentes classificações e bitolas de arames, comprimentos e angulações, como: reta, 22°, 40°, 45°, 60° e 65°.

Micropistolas são Fornecidas Completas com: Difusor, Isolador, Tubo de Contato, Ponteira e Guia Espiral da Micro.  
Torch Heads are Supplied with Diffuser, Isulator, Contact Tip, Nozzle and Torch head Liner.

The DSR torch head line symbolizes evolution, with water flowing through the nozzle support.

- The DSR torch head line symbolizes evolution, with water flowing through the nozzle support.
- Torch head built in two stainless steel layers, providing rigidity that ensures resistance in case of collisions;
- Integrated cooling system, water flow in the torch head eliminating the need for outside hosing;
- Water inlet flow has separate passage from return flow, allowing cold water to reach the support via heat transfer, providing better nozzle cooling;
- The utilization of the threaded nozzle allows replacement of contact tip and nozzle without opening the cooling chamber;
- Possibility of ice-cold water cooling through the utilization of special refrigerant, allowing for considerable increase in duty cycle.

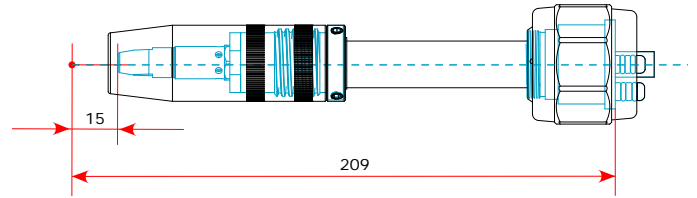
**Application:** Usage recommended for high duty cycle processes, in which consumables replacement happens frequently.

- The DSR torch head system may be developed to meet special projects, subject to viability. They may include applications of different ratings and wire sizes, lengths and angles, such as: right, 22°, 40°, 45°, 60° and 65°.

## Opções de Ângulos e Tamanhos

Micropistola DSR Reta  
*Straight DSR Torch Head*

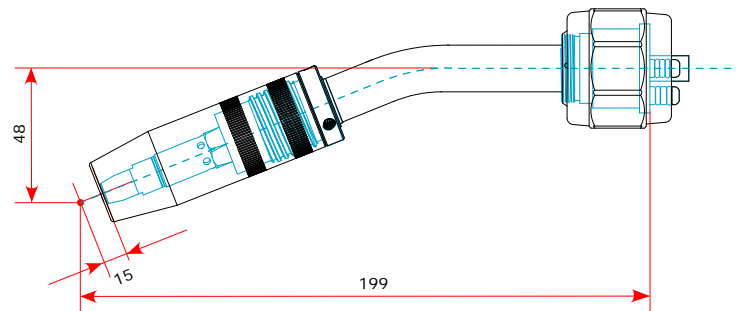
0901.1049



**Reta**

Micropistola DSR 22°  
*22° DSR Torch Head*

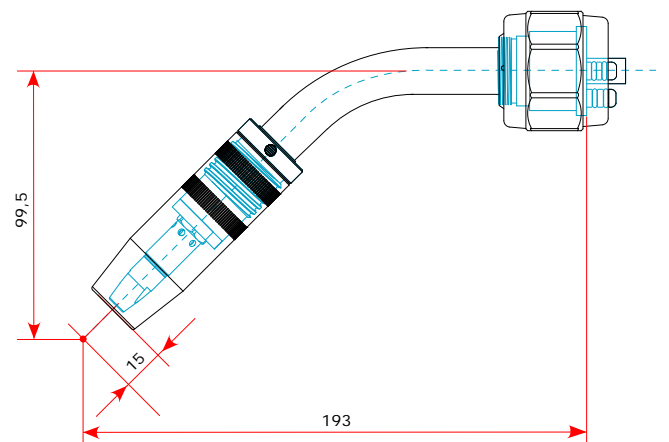
0901.1074



**22°**

Micropistola DSR 45°  
*45° DSR Torch Head*

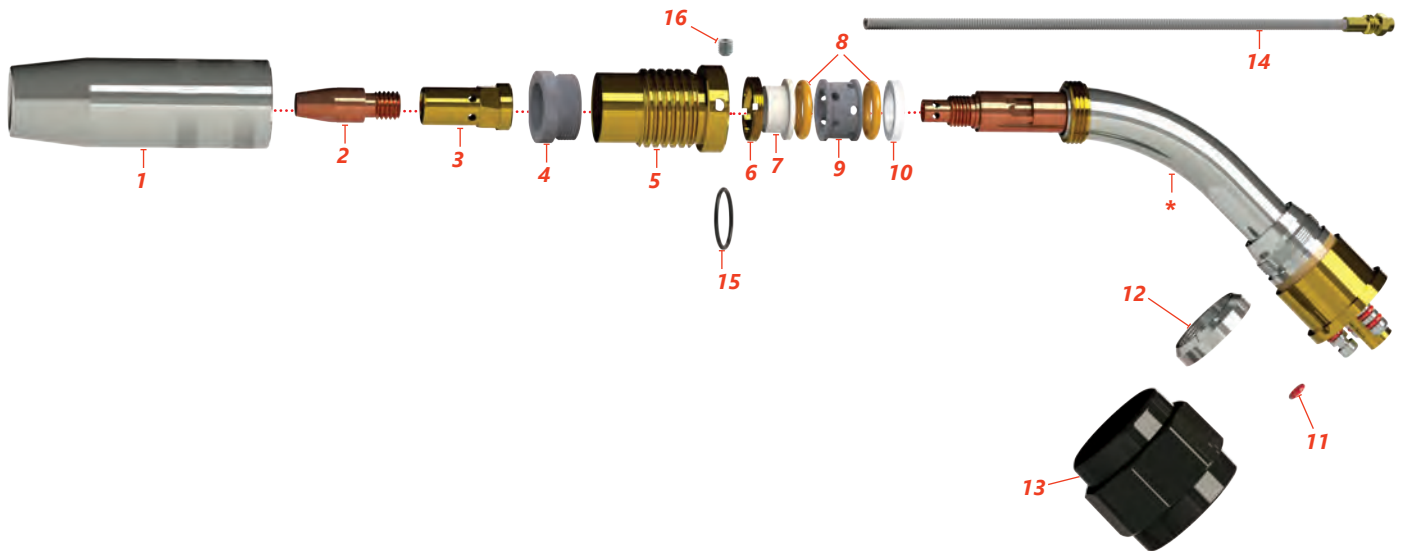
0901.1038



**45°**

Micropistolas são Fornecidas Completas com:  
Difusor, Anéis de Isolação, Tubo de Contato,  
Ponteira e Guia Espiral.  
*Torch Heads are Supplied with Diffuser,  
Rings, Contact Tip, Nozzle and Torch Head Liner.*

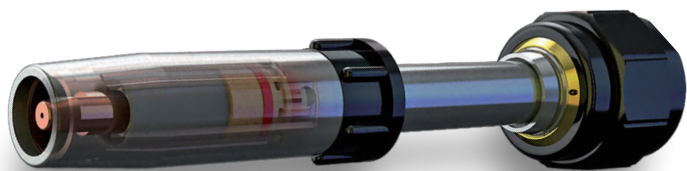




(\*) Ítem não vendido separadamente / Not sold separately

Pos.	Código/Code	Descrição/Description	Med./Mes.
01	0900.1181	Ponteira Robô DSR Cônica DSR Conical Nozzle	18,00 mm
02	0900.1459	Tubo de Contato M10 M10 Contact Tip	1,00mm
	0900.1162		1,20mm
	0900.1163		1,60mm
03	0900.1174	Difusor de Gás M10 M10 Gas Difuser	
04	0900.1179	Anel Isolante DSR	
05	0900.1180	Câmara de Água DSR	
06	0900.1178	Porca de Aperto DSR	
07	0900.1177	Isolador da Porca de Aperto DSR	

Pos.	Código/Code	Descrição/Description	Med./Mes.
08	4002.1029	Anel O'Ring	13,87 x 3,53 mm
09	0900.1176	Difusor de Água	
10	0900.1175	Batente DSR	
11	4002.1014	Anel O'Ring Micropistola	
12	2146.5122	Trava da Porca	
13	2146.5068	Porca com Isolação para Micropistola	
14	0500.2099	Guia Espiral da Micropistola 210 mm Torch Head Liner	1,0/1,2mm
	0500.1415		1,60mm
15	4002.1030	Anel O'Ring do Bocal	
16	0801.5044	Parafuso de Fixação Câmara	



Ciclo de Trabalho - Duty Cycle

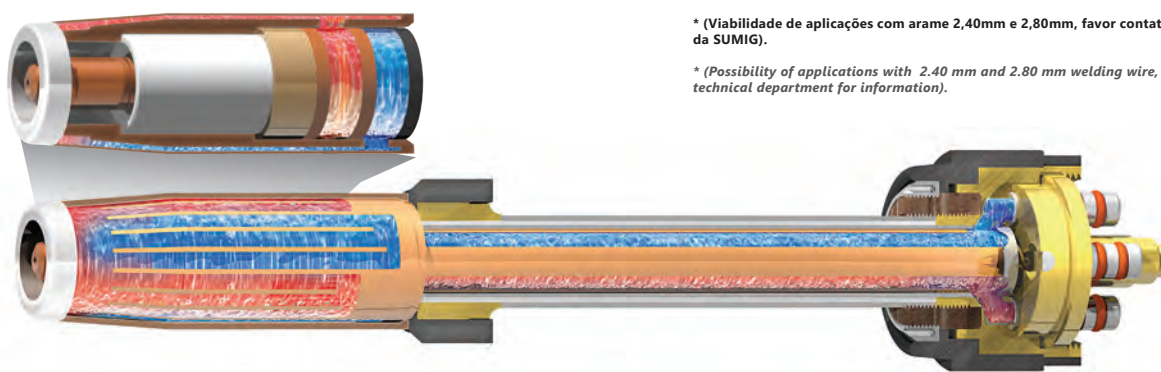
Arame - Wire



TPR

Código/Code	Descrição/Description	Comp. s/ Arame	Med./Mes.
0900.0075	Micropistola TPR TPR+ Torch Head	192 mm	Reta/Straight
0901.1012		185 mm	22°
0901.1006		181 mm	45°
0901.1009		322 mm	45° Longa / Long

*Micropistola TPR/ TPR Torch Head*



\* (Viabilidade de aplicações com arame 2,40mm e 2,80mm, favor contatar o departamento técnico da SUMIG).

\* (Possibility of applications with 2.40 mm and 2.80 mm welding wire, please contact SUMIG technical department for information).

A linha de micropistolas TPR é a inovação tecnológica para o sistema de refrigeração a água, disponibilizando ao mercado facilidade, durabilidade, flexibilidade de aplicações e resistência através dos seguintes diferenciais:

- Micropistola desenvolvida com duas camadas de aço inoxidável, proporcionando rigidez, que garante resistência no caso de colisões.
- Sistema de refrigeração integrado, passagem de água na micropistola, sem a necessidade de mangueiras externas;
- Fluxo de entrada de água tem passagem separada do fluxo de retorno, permitindo que a água fria chegue a extremidade da ponteira, proporcionando uma refrigeração mais eficiente;
- Ponteira com canais de refrigeração internos e câmara circulação de água na extremidade;
- A refrigeração da ponteira permite o uso prolongado da tocha, reduzindo a temperatura nos consumíveis e minimizando a aderência de respingos;
- Possibilidade de refrigeração com água gelada, através da utilização de refrigerador especial, proporcionando aumento considerável no ciclo de trabalho;

**Aplicação:** Recomenda-se o uso para processos com ciclo de trabalho elevado, evitando a deformação precoce da ponteira que causa turbulência no gás e conseqüente porosidade na solda.

- O sistema de micropistola TPR pode ser desenvolvido para atender projetos especiais, mediante análise da viabilidade. Os mesmos podem abranger aplicações de diferentes classificações e bitolas de arames, comprimentos e angulações, como: reta, 22°, 40°, 45°, 60° e 65°.

The TPR torch head line is a technological innovation for the water cooling system, offering the market easy handling, durability, application flexibility and resistance through the following features:

- Torch head built in two stainless steel layers, providing rigidity that ensures resistance in case of collisions;
- Integrated cooling system, water flow in the torch head eliminating the need for outside hoses;
- Water inlet flow has separate passage from return flow, allowing cold water to reach the nozzle's end for a more efficient cooling operation;
- Nozzle with internal cooling channels and water circulation chamber at the end;
- The nozzle cooling allows extended torch use, decreasing consumables temperature and minimizing spatter adherence;
- Possibility of ice-cold water cooling through the utilization of special refrigerant, allowing for considerable increase in duty cycle.

**Application:** Usage recommended for high duty cycle processes, avoiding the early tip deformation which causes gas turbulence and corresponding welding porosity.

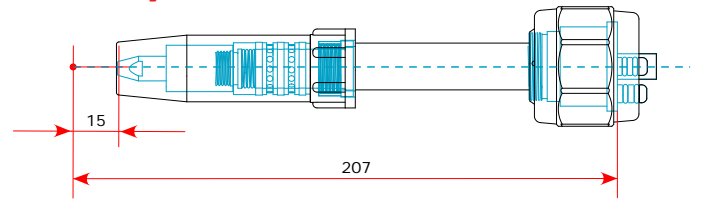
- The TPR torch head system may be developed to meet special projects, subject to viability. They may include applications of different ratings and wire sizes, lengths and angles, such as: right, 22°, 40°, 45°, 60° and 65°.

Micropistolas são Fornecidas Completas com: Difusor, Isolador, Tubo de Contato, Ponteira e Guia Espiral da Micro.  
Torch Heads are Supplied with Diffuser, Isolator, Contact Tip, Nozzle and Torch head Liner.

## Opções de Ângulos e Tamanhos

Micropistola TPR Reta  
Straight TPR Torch Head

0900.0075



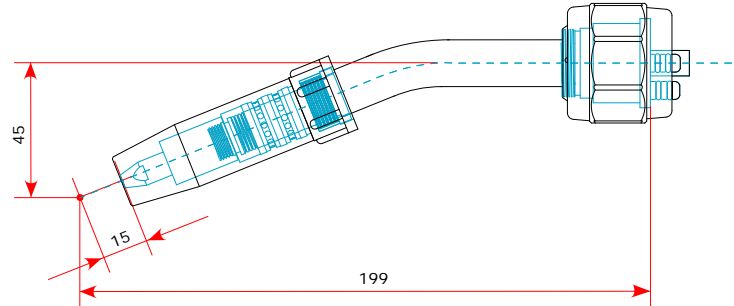
**Reta**

Micropistola TPR 22°  
22° TPR Torch Head

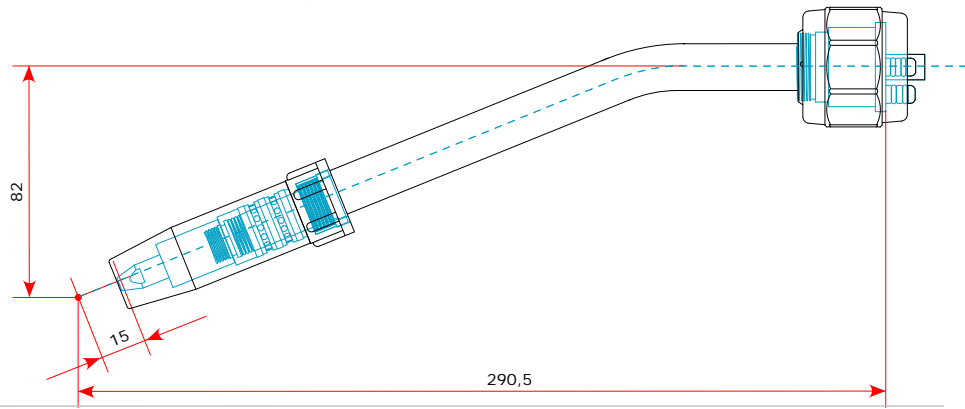
0901.1012

Micropistola TPR 22° Longa  
22° Long TPR Torch Head

0901.1013



**22°**

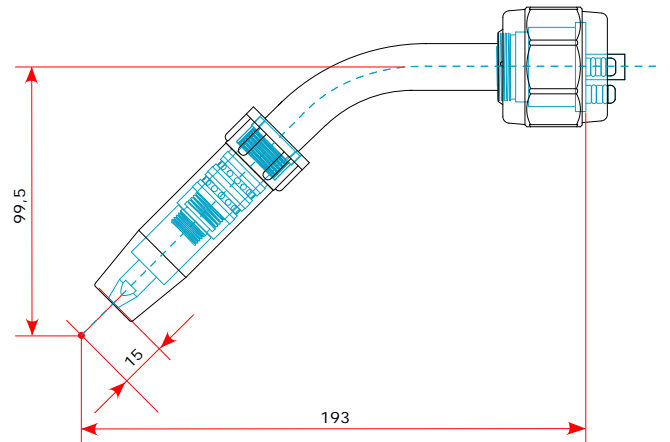


Micropistola TPR 45°  
45° TPR Torch Head

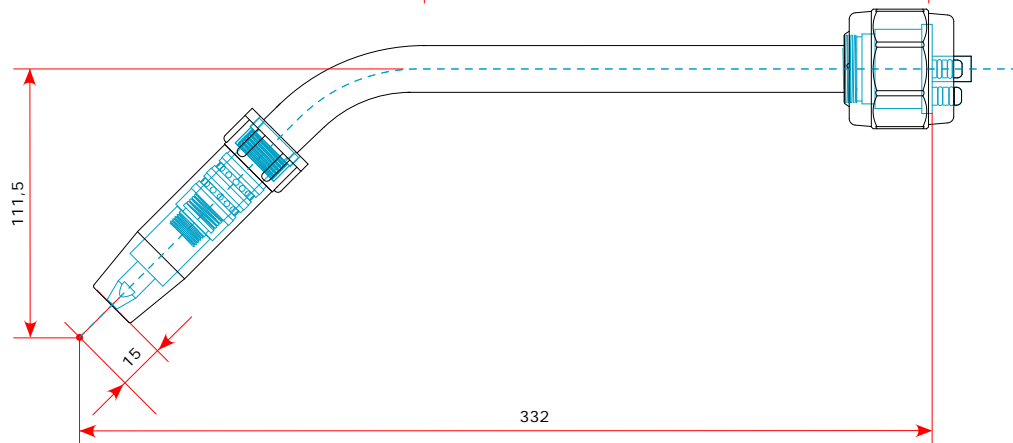
0901.1006

Micropistola TPR 45° Longa  
45° Long TPR Torch Head

0901.1009

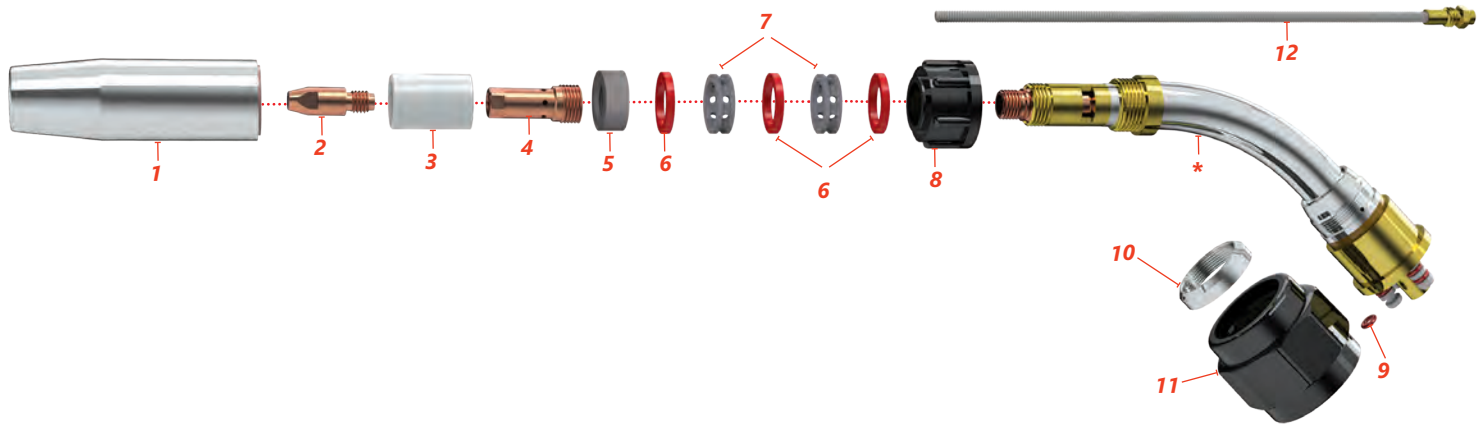


**45°**



Micropistolas são Fornecidas Completas com:  
Difusor, Anéis de Isolação, Tubo de Contato,  
Ponteira e Guia Espiral.  
Torch Heads are Supplied with Diffuser,  
Rings, Contact Tip, Nozzle and Torch Head Liner





(\*) *Ítem não vendido separadamente / Not sold separately*

Pos.	Código/Code	Descrição/Description	Med./Mes.
01	<b>0900.0060</b>	Ponteira Refrigerada TPR TPR Nozzle	<b>ø18mm x 75</b>
02	0503.1032	Tubo de Contato M8 M8 Contact Tip	1,00mm
	<b>0503.1033</b>		<b>1,20mm</b>
	0503.1030		1,60mm
03	<b>0900.0058</b>	Isolador do Difusor de Gás Cerâmica Alumina Gas Diffuser Insulator	
	0900.0037	Isolador do Difusor de Gás de Fibra Gas Diffuser Insulator Fiber	
	0900.0132	Isolador do Difusor de Gás de Vespel Gas Diffuser Insulator Vespel	
04	0900.1036	Difusor de Gás M8 M8 Gas Diffuser	
05	0500.1194	Anel Frontal Front Ring	
06	4002.1016	Anel de Vedação Silicone Silicone Ring	
07	0500.1931	Difusor de Água TPR Water Diffuser	

Pos.	Código/Code	Descrição/Description	Med./Mes.
08	0500.1196	Porca Fixação Bocal Nozzle Fixing Nut	
09	4002.1014	Anel O'Ring Micropistola Torch Head O-Ring	
10	2146.5122	Trava da Porca Locking Nut	
11	2146.5068	Porca com Isolação para Micropistola Nut w/Insulation for Torch Head	
12	<b>0500.2099</b>	Guia Espiral da Micropistola 210 mm Torch Head Liner	<b>1,0/1,2mm</b>
	0500.1415		1,60mm
12	<b>0500.2100</b>	Guia Espiral da Micropistola Longo 350 mm Long Torch Head Liner	<b>1,0/1,2mm</b>
	0900.1051		1,60mm



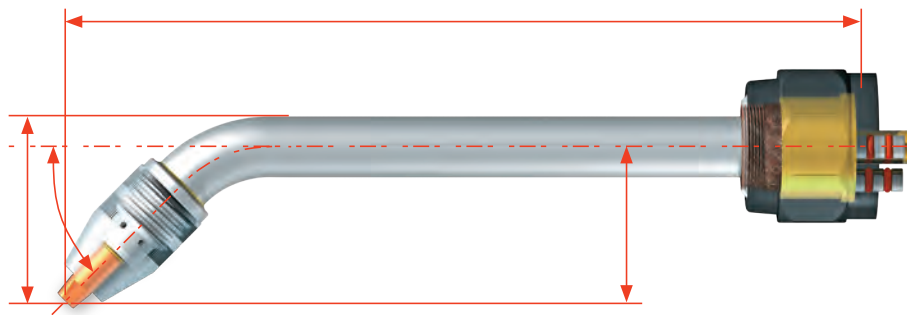
CRE

### Ciclo de Trabalho - Duty Cycle

### Arame - Wire



Código/Code	Descrição/Description	Med./Mes.
0901.1121		22°
0901.1016	Micropistola CRE CRE+ Torch Head	45°
0901.1073		60°
0901.1080		65°
<i>Micropistola CRE/ CRE Torch Head</i>		



O sistema de micropistola CRE é desenvolvido para atender projetos especiais, (loais de difícil acesso) mediante análise da viabilidade técnica.

Os mesmos podem abranger aplicações de diferentes processos, tais como: bitolas de arames, comprimentos e angulações, (reta, 22°, 40°, 45°, 60° e 65°).

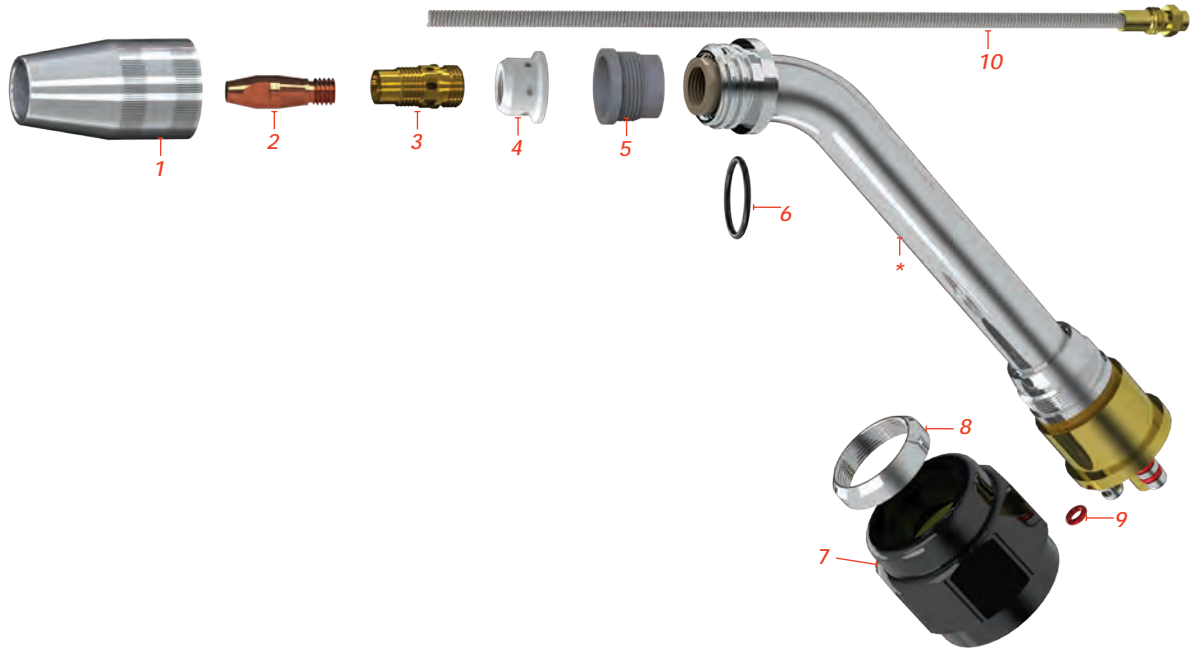
Este sistema CRE pode utilizar difusores de gás integrados ou intercambiáveis para os tubos de contato M6 e M8.

A linha CRE possui ponteiros cônicos rebaixadas, de diversos diâmetros e comprimentos, para a utilização dos tubos de contato em condições especiais de acesso.

*The CRE torch head system is designed to meet special projects through analysis of technical feasibility.*

*They can cover applications of different rating and wire diameters, lengths and angles, such as: 0°, 22°, 40°, 45°, 60° and 65°. The CRE system can use gas diffuser integrated or interchangeable, M6 or M8 contact tips.*

*This system has special nozzles with different diameters and lengths; those can allow the access in special conditions.*



(\*) Ítem não vendido separadamente / Not sold separately

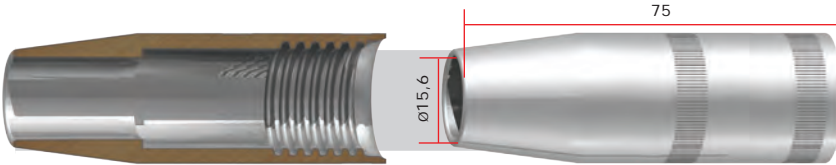
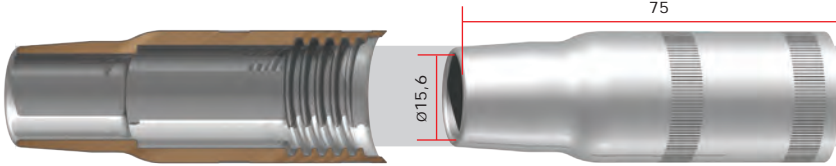
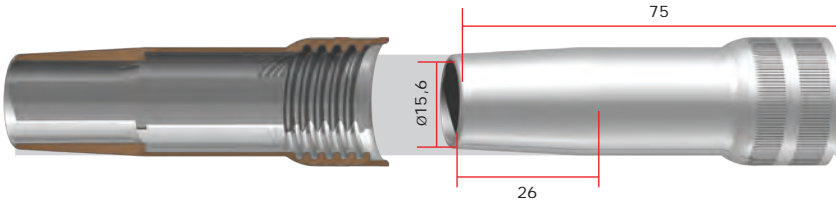
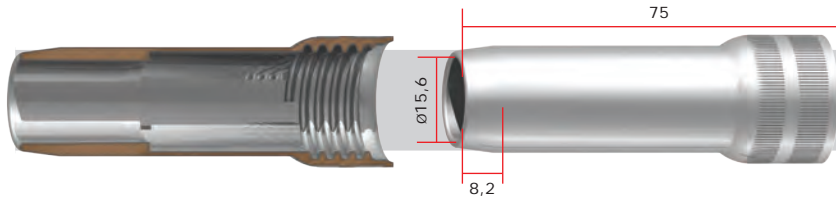
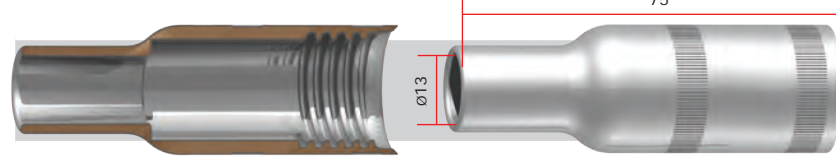
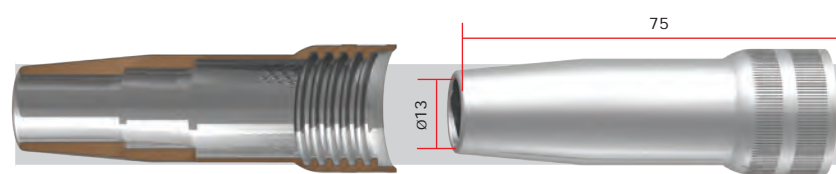
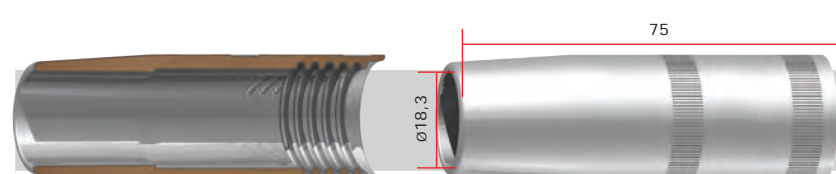
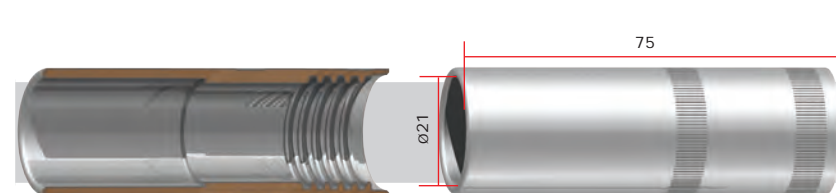
Pos.	Código/Code	Descrição/Description	Med./Mes.
01	0900.0035	Ponteira Cônica Conical Nozzle	13,5x43mm
02	0503.1042	Tubo de Contato M6 M6 HD Contact Tip	0,80mm
	0503.1044		1,00mm
	0503.1045		1,20mm
03	0900.1215	Difusor de Gás M6 M6 Gas Diffuser	
04	0900.0027	Isolador do Difusor de Gás Cerâmica Alumina Gas Diffuser Insulator	
05	2146.5411	Isolador interno da Micro Torneado Torch Head Insulator	
06	4002.1013	Anel O'Ring do Bocal Nozzle O-Ring	
07	2146.5068	Porca com Isolação pra Micro Pistola Nut w/Insulation for Torch Head	

Pos.	Código/Code	Descrição/Description	Med./Mes.
08	2146.5122	Trava da Porca Locking Nut	
09	4002.1014	Anel O'Ring Micropistola Torch Head O-Ring	
10	<b>0500.2099</b>	<b>Guia Espiral da Micropistola 210 mm Torch Head Liner</b>	<b>1,0/1,2mm</b>
	0500.1415		1,60mm
	<b>0500.2100</b>	<b>Guia Espiral da Micropistola Longo 350 mm Long Torch Head Liner</b>	<b>1,0/1,2mm</b>
	0900.1051		1,60mm



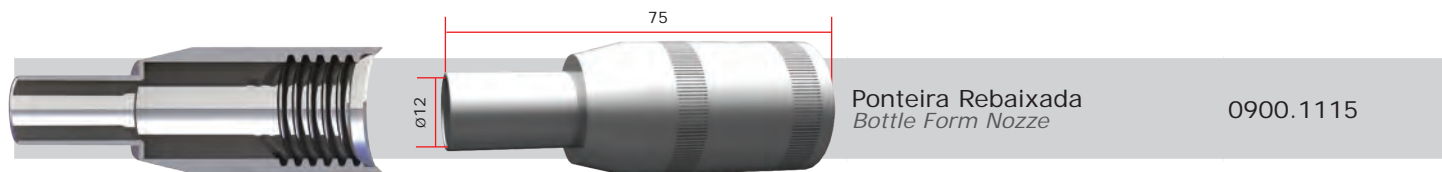


**Linha CRS/CRD**

		Descrição/Description	Código/Code
		Ponteira Cônica Conical Nozzle	0900.0038
		Ponteira Rebaixada Bottle Form Nozzle	0900.0039
		Ponteira Rebaixada Bottle Form Nozzle	0900.0040
		Ponteira Rebaixada Bottle Form Nozzle	0900.0085
		Ponteira Rebaixada Bottle Form Nozzle	0900.1049
		Ponteira Rebaixada Bottle Form Nozzle	0900.1050
		Ponteira Cônica Conical Nozzle	0900.0105
		Ponteira Reta Straight Nozzle	0900.0106



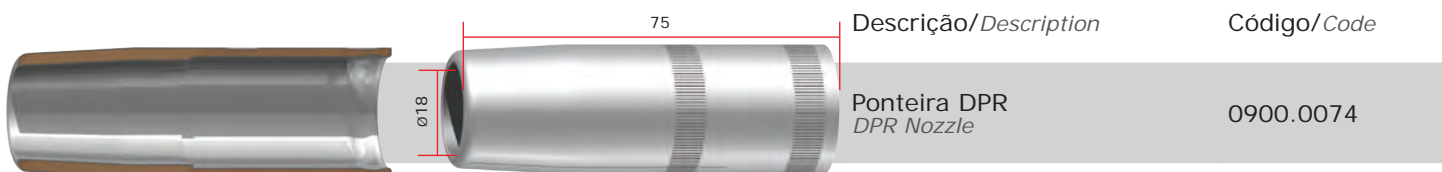
## Linha CRS/CRD



Ponteira Rebaixada  
*Bottle Form Nozzle*

0900.1115

## Linha DPR

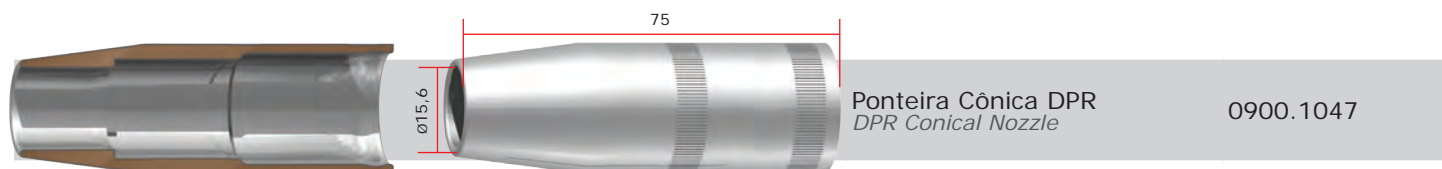


Descrição/Description

Código/Code

Ponteira DPR  
*DPR Nozzle*

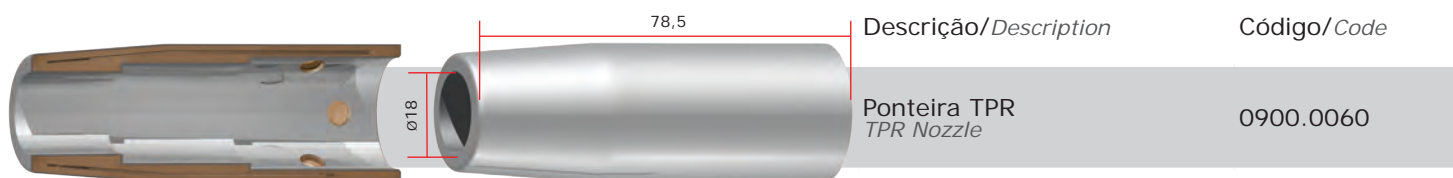
0900.0074



Ponteira Cônica DPR  
*DPR Conical Nozzle*

0900.1047

## Linha TPR

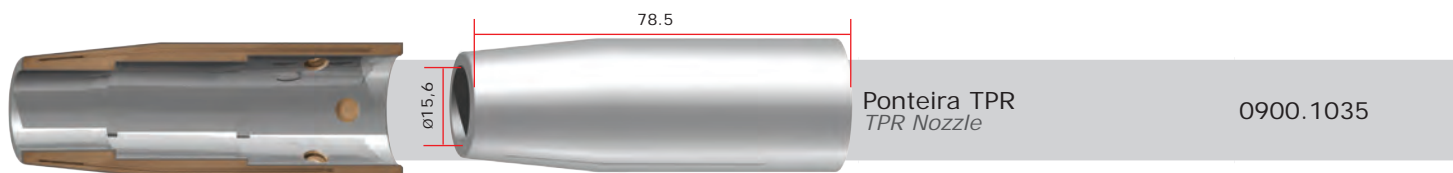


Descrição/Description

Código/Code

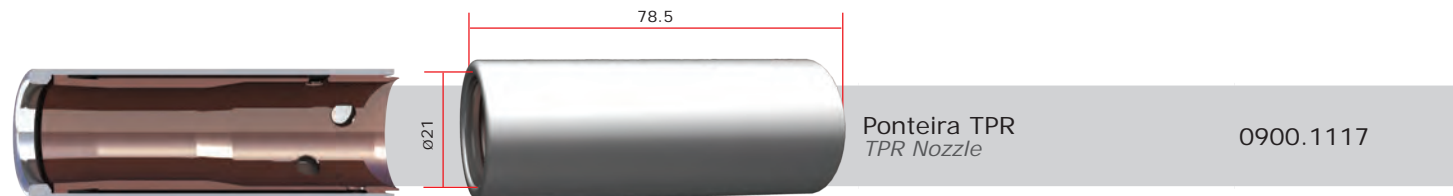
Ponteira TPR  
*TPR Nozzle*

0900.0060



Ponteira TPR  
*TPR Nozzle*

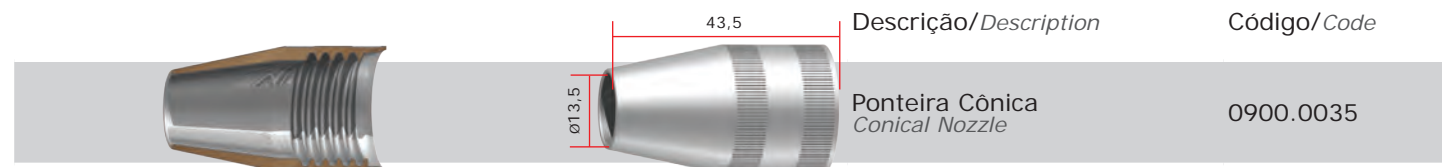
0900.1035



Ponteira TPR  
*TPR Nozzle*

0900.1117

## Linha CRE




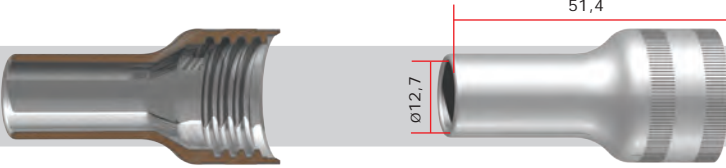

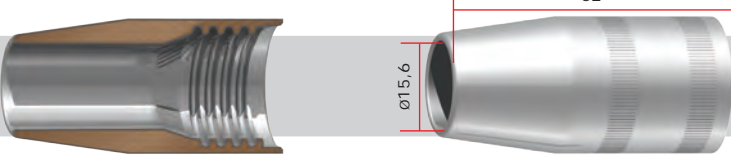

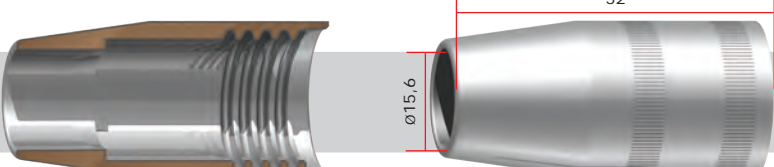
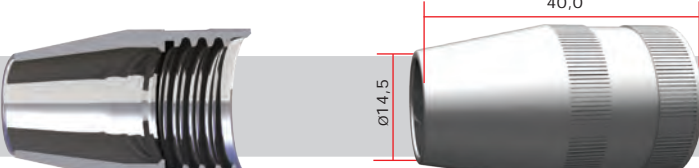
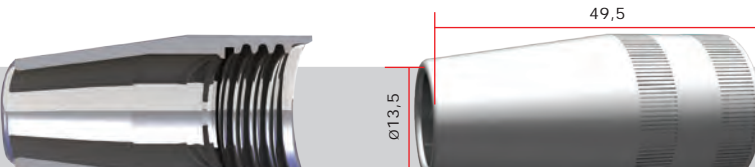
Descrição/Description

Código/Code

Ponteira Cônica  
*Conical Nozzle*

0900.0035

**Linha CRE**

		Descrição/Description	Código/Code
	45,5 ø12,6	Ponteira Rebaixada <i>Bottle Form Nozzle</i>	0900.0041
	51,4 ø12,7	Ponteira Rebaixada <i>Bottle Form Nozzle</i>	0900.0045
	42,5 ø13,5	Ponteira Rebaixada <i>Bottle Form Nozzle</i>	0900.0061
	52 ø15,6	Ponteira Cônica <i>Conical Nozzle</i>	0900.0084
	35,9 ø13,7	Ponteira Cônica <i>Conical Nozzle</i>	0900.0015
	52 ø15,6	Ponteira p/ Isolador do Difusor <i>Conical Nozzle for Insulator gas Diffuser</i>	0900.1064
	40,0 ø14,5	Ponteira Cônica <i>Conical Nozzle</i>	0900.1205
	49,5 ø13,5	Ponteira Cônica <i>Conical Nozzle</i>	0900.1197



**Difusores de Gás**

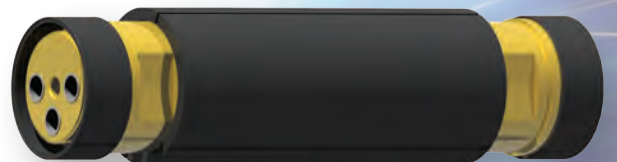
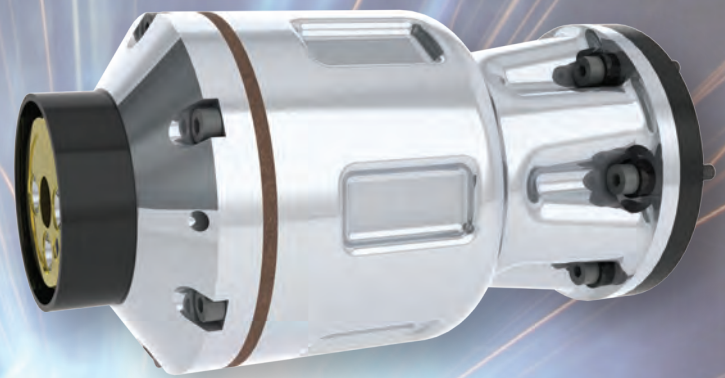
	Descrição/Description	Código/Code
	Difusor de Gás CRD M6 <i>M6 CRD Gas Diffuser</i>	0900.1088
	Difusor de Gás CRD M8 Cobre <i>M8 CRD Cooper Gas Diffuser</i>	0900.1032
	Difusor de Gás CRD M8 Latão <i>M8 CRD Brass Gas Diffuser</i>	0900.1107
	Difusor de Gás ESQ 31 mm M8 <i>M8 31mm Left Gas Diffuser</i>	0900.1044
	Difusor de Gás CRD M10 <i>M10 CRD Gas Diffuser</i>	0900.1163
	Difusor de Gás ESQ 24,5 mm M6 DPR/TPR <i>M6 DPR/TPR 24,5mm Left Gas Diffuser</i>	0900.1052
	Difusor de Gás ESQ 24,5 mm Robô M8 DPR/TPR <i>M8 DPR/TPR 24,5mm Left Gas Diffuser</i>	0900.1036
	Difusor de Gás ESQ 24 mm Robô M10 DPR/TPR <i>M10 DPR/TPR 24,5mm Left Gas Diffuser</i>	0900.1116

### Tubos de Contato

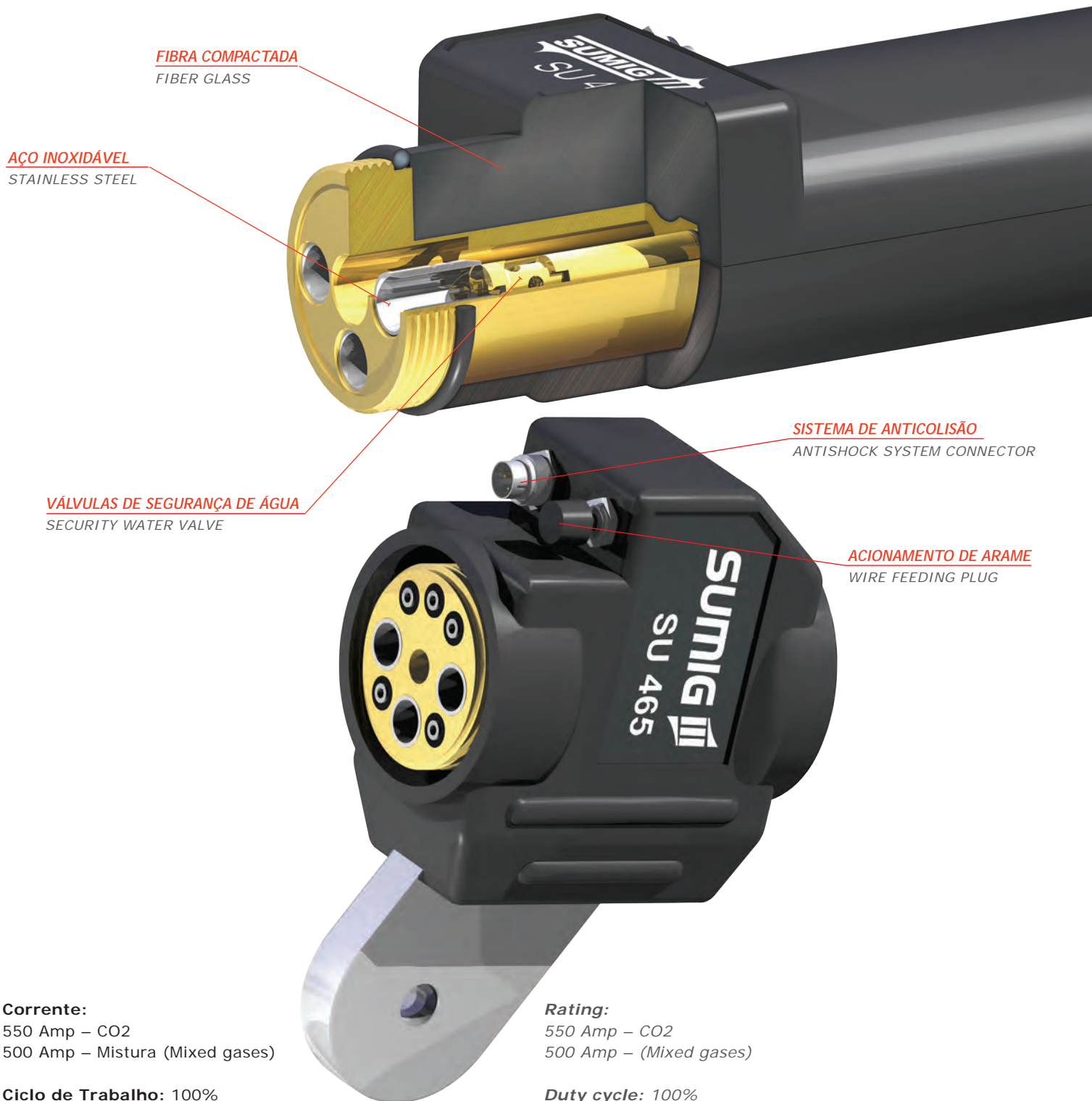
	Descrição/Description	Med./Mes.	Código/Code
	Tubo de Contato CuCrZr M6 <i>M6 CuCrZr Contact Tip</i>	0,80 mm	0503.1042
		0,90 mm	0503.1043
		1,00 mm	0503.1044
		1,20 mm	0503.1045
	Tubo de Contato CuCrZr M8 <i>M8 CuCrZr Contact Tip</i>	0,80 mm	0503.1028
		0,90 mm	0503.1031
		1,00 mm	0503.1032
		1,20 mm	0503.1033
		1,40 mm	0503.1047
		1,60 mm	0503.1030
		2,40 mm	0503.1029
	Tubo de Contato CuCrZr M8 Rebaixado <i>M8 CuCrZr Special Contact Tip</i>	1,00 mm	0500.2491
		1,20 mm	0500.1176
	Tubo de Contato CuCrZr M8 Cônico <i>M8 CuCrZr Conical Contact Tip</i>	1,20 mm	0500.2661
	Tubo de Contato CuCrZr M10 <i>M10 CuCrZr Special Contact Tip</i>	1,20 mm	0900.1162
		1,60 mm	0900.1193
		2,40 mm	0900.1118

### Isoladores

	Descrição/Description	Med./Mes.	Código/Code
	Isolador do Difusor de Gás Teflon c/ Fibra C/R <i>Teflon Gas Diffuser Insulator</i>	14x1,25mm	0900.0037
	Isolador do Difusor de Gás Cerâmica C/R <i>Alumina Gas Diffuser Insulator</i>	14x1,25mm	0900.0058
	Isolador do Difusor de Gás Cerâmica <i>Alumina Gas Diffuser Insulator</i>	11mm	0900.0027
	Isolador do Difusor de Gás Cerâmica <i>Alumina Gas Diffuser Insulator</i>	13mm	0503.1206
	Isolador do Difusor de Gás Teflon c/fibra <i>Teflon Gas Diffuser Insulator</i>	13mm	2146.5056







[ O Sistema possui isolamento em fibra compactada, dando maior resistência e durabilidade ao conjunto;

[ Nos orifícios das conexões são encapsulados em aço inoxidável;

[ Nos orifícios da entrada e saída da água estão instaladas válvulas de antirretorno;

[ Plug de acionamento do arame;

[ Plug de conexão do sistema de anti-colisão.

[ All torch bodies are made with fiber glass. This material allows better resistance and durability to the body;

[ Connections with stainless steel;

[ Security valves for water input and output;

[ Plug for wire feeding;

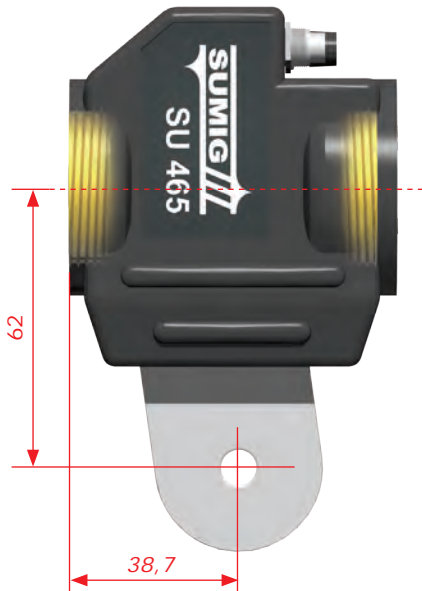
[ Plug for antishock system.





Descrição/Description	Modelo/Model	Código/Code
Corpo Torch Body	SU 465 - B	0500.1761
	SU 465 - B - com sensor w/sensor	Please Contact
	SU 465 - S	0500.1762
	SU 465 - S - com sensor w/sensor	Please Contact
Corpo s/Comandos Torch Body w/out Microswitch	SU 464	0900.0066

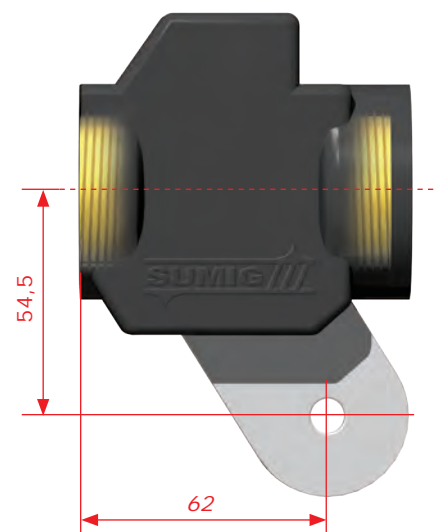
SU 465 - B



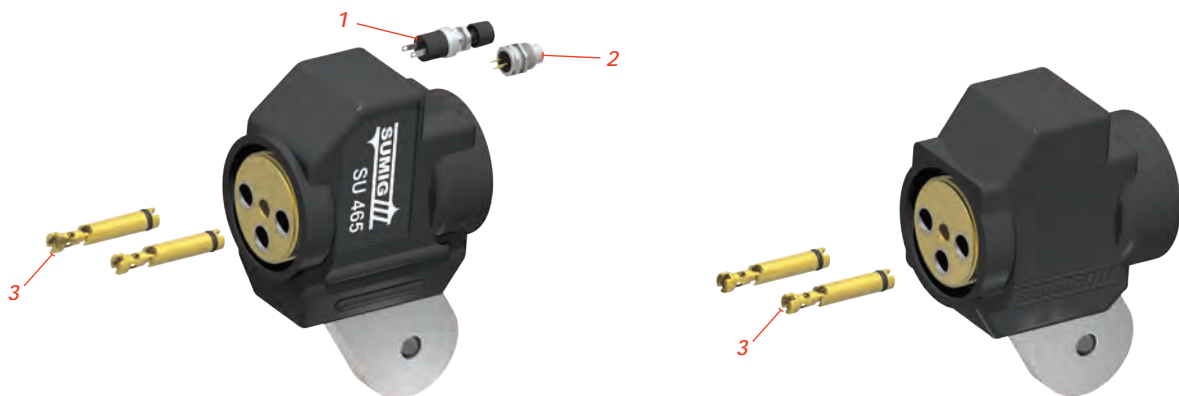
SU 465 - S



SU 464



medidas/dimensions: mm



Pos.	Descrição/Description	Código/Code
01	Microinterruptor Microswitch	4003.0006
02	Conector M9 M9 Connector	4003.0004
03	Válvula de Segurança de Água Security Water Valve	2146.5046



### Conjunto de Cabos Refrigerado SU 465

SU 465 Water Cooled Cables



**Corpo da Tocha não Incluso - Torch Body not Included**

Descrição/Description	Med.(L)/Len.	Código/Code
Conjunto de Cabos Refrigerado Water Cooled Kit of Cables	1,00m	0900.0089
	1,30m	0900.0087
	Outras medidas Other Lengths	Consultar Please Contact

### Conjunto de Cabos Semirrefrigerado SU 465

SU 465 Semi Water Cooled Cables



**Corpo da Tocha não Incluso - Torch Body not Included**

Descrição/Description	Med.(L)/Len.	Código/Code
Conjunto de Cabos Semirrefrigerado Semi Water Cooled Kit of Cables	1,00m	0901.3010
	1,30m	0901.3008
	Outras medidas Other Lengths	Consultar Please Contact

### Conjunto de Cabos Seco SU 465

SU 465 Gas Cooled Cables



**Corpo da Tocha não Incluso - Torch Body not Included**

Descrição/Description	Med.(L)/Len.	Código/Code
Conjunto de Cabos Seco sem Corpo Gas Cooled Kit of Cables	1,00m	0901.3018
	1,30m	0901.3182
	Outras medidas Other Lengths	Consultar Please Contact



### Conjunto de Cabos Refrigerado SU 475

SU 475 Water Cooled Cables



Descrição/Description	Med.(L)/Len.	Código/Code
Conjunto de Cabos Refrigerado Water Cooled Kit of Cables	1,00m	0901.3002
	1,40m	0901.3035
	Outras medidas Other Lengths	Consultar Please Contact

### Conjunto de Cabos Semirrefrigerado SU 475

SU 475 Semi Water Cooled Cables



Descrição/Description	Med.(L)/Len.	Código/Code
Conjunto de Cabos Semirrefrigerado Semi Water Cooled Kit of Cables	1,00m	0901.3048
	1,40m	0901.3065
	Outras medidas Other Lengths	Consultar Please Contact

### Conjunto de Cabos Seco SU 475

Su 475 Gas Cooled Cables



Descrição/Description	Med.(L)/Len.	Código/Code
Conjunto de Cabos Seco Gas Cooled Kit of Cables	1,00m	0901.3031
	1,40m	0901.3047
	Outras medidas Other Lengths	Consultar Please Contact

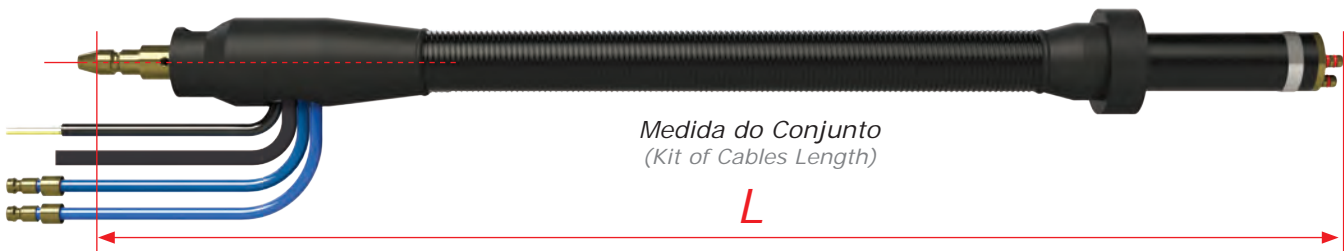


## Conjunto de Cabos Refrigerado SU 476 OTC SU 476 OTC Water Cooled Cables



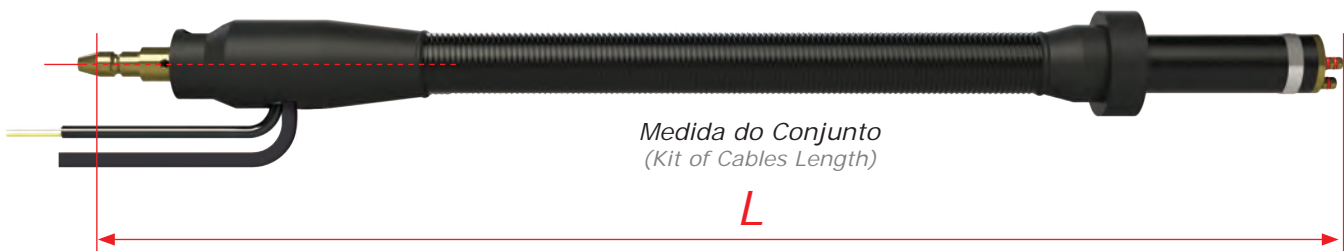
Descrição/Description	Modelo/Model	Med. (L)/Len.	Código/Code
Conjunto de Cabos Refrigerado Water Cooled Kit of Cables	AII-B4	1,00m	0901.3056
	AII-B4L	1,40m	0901.3070
	Outras medidas Other Lengths		Consultar Please Contact

## Conjunto de Cabos Semirrefrigerado SU 476 OTC SU 476 OTC Semi Water Cooled Cables



Descrição/Description	Modelo/Model	Med. (L)/Len.	Código/Code
Conjunto de Cabos Semirrefrigerado Semi Water Cooled Kit of Cables	AII-B4	1,00m	0901.3067
	AII-B4L	1,40m	0901.3068
	Outras medidas Other Lengths		Consultar Please Contact

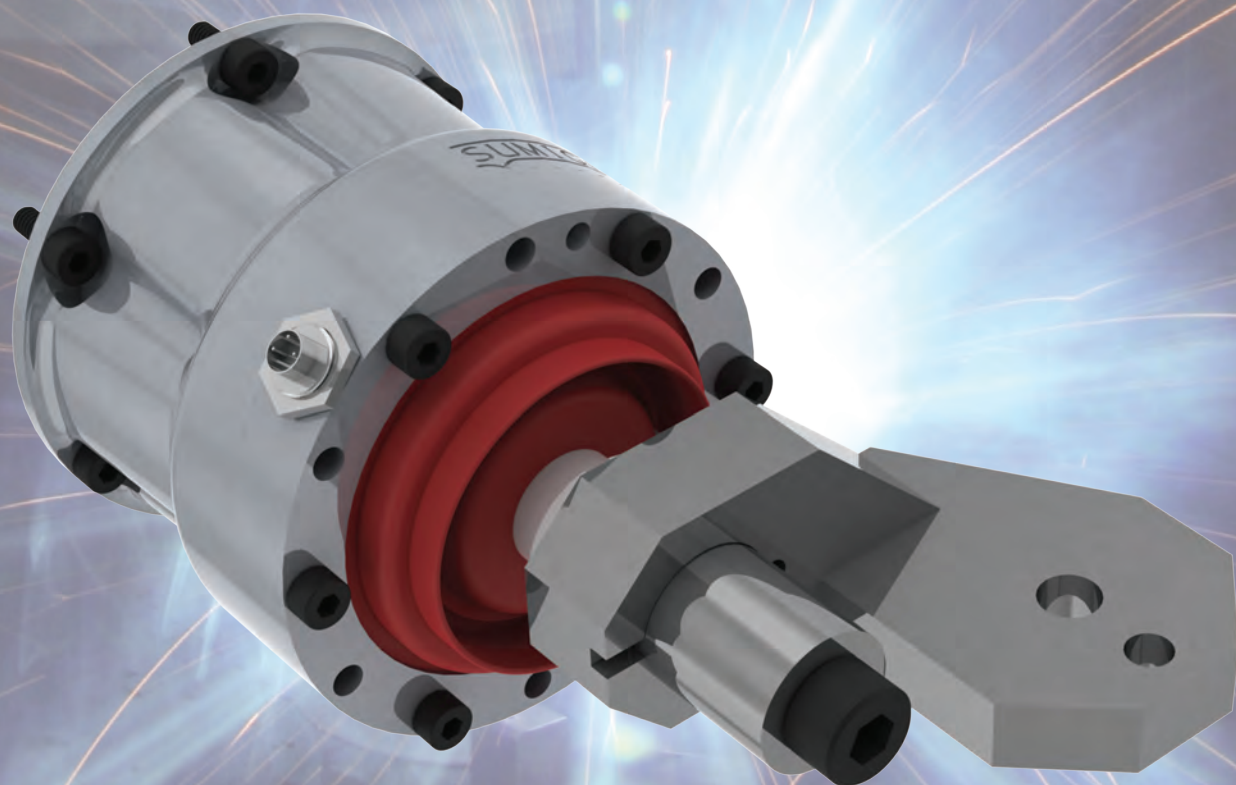
## Conjunto de Cabos Seco SU 476 OTC SU 476 OTC Gas Cooled Cables



Descrição/Description	Modelo/Model	Med. (L)/Len.	Código/Code
Conjunto de Cabos Seco Gas Cooled Kit of Cables	AII-B4	1,00m	0901.3057
	AII-B4L	1,40m	0901.3066
	Outras medidas Other Lengths		Consultar Please Contact

**SUMIG** 

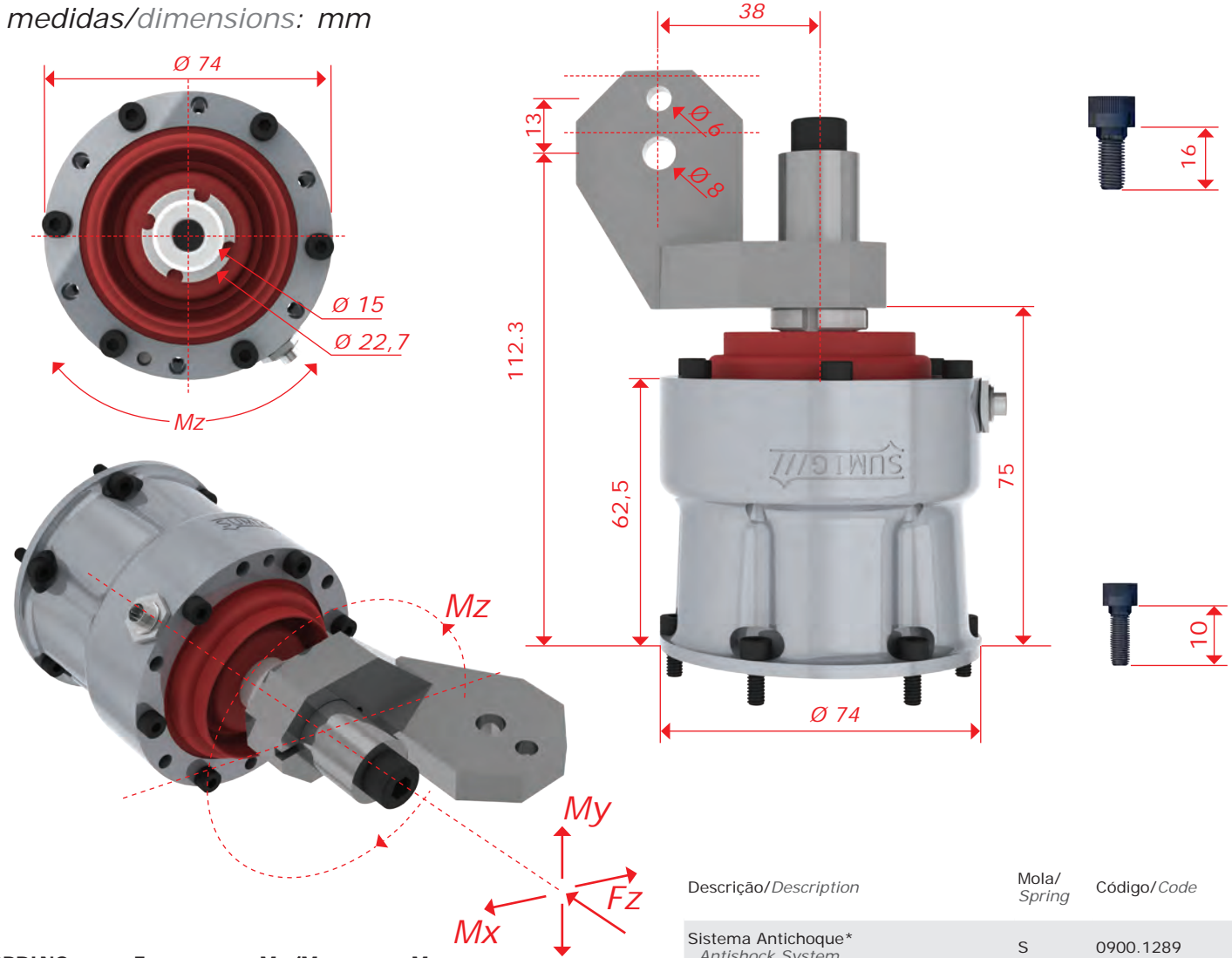
**ROBÓTICA**  
**ROBÓTICA**  
ROBOTICS



**ANTICHOQUE SUMIG**  
SUMIG ANTISHOCK SYSTEM



medidas/dimensions: mm



SPRING	Fz	Mx/My	Mz
S = stnd.	365 N	19 - 21 Nm	ca. 17 Nm
M	440 N	23 - 26 Nm	ca. 23 Nm

Descrição/Description	Mola/Spring	Código/Code
Sistema Antichoque* Antishock System	S	0900.1289
Sistema Antichoque* Antishock System	M	0900.1295

\* Acompanha Extensão Ajustável (05.001.939)  
Adjustable Length Extension Included

## Cabo Antichoque

Descrição/Dimensions	Código/Code	
Cabo Antichoque Antishock Cable	0900.0001	

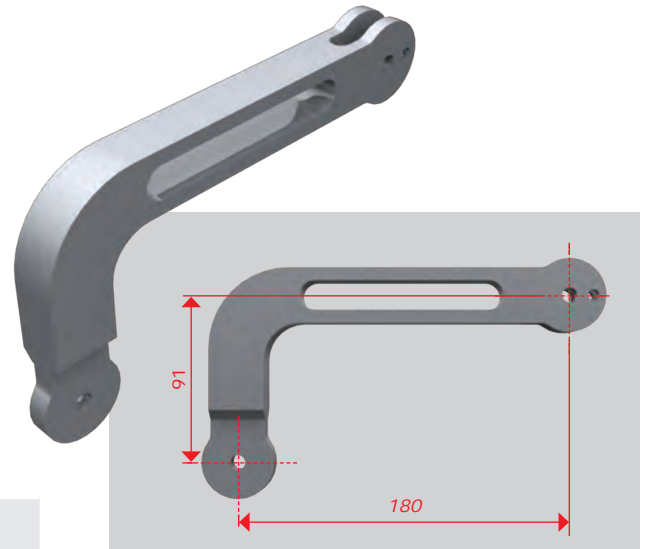
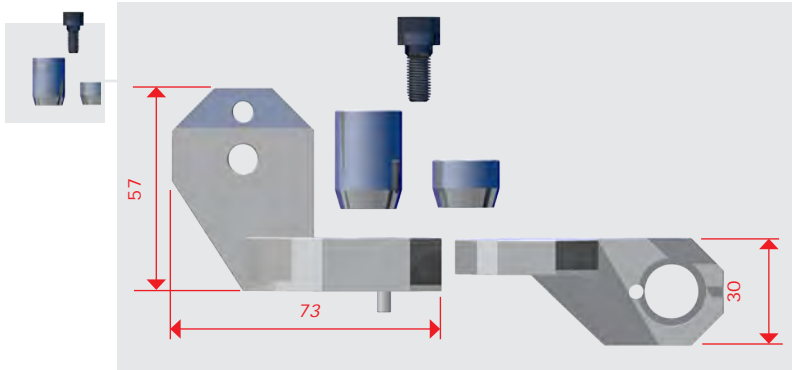
## Parafuso Fixador do Corpo no Antichoque

Descrição/Dimensions	Código/Code	
Kit de Parafusos Fixador do Corpo e Extensões Screw Kit for Torch Body and Extension Fixing	0900.0002	

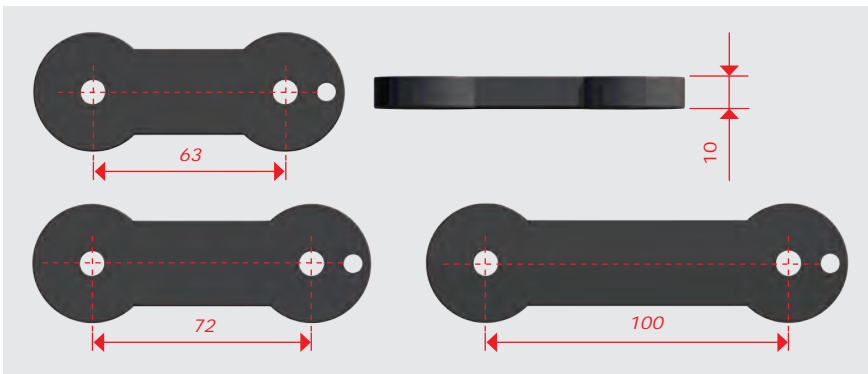




**Extensão Ajustável para Antichoque**



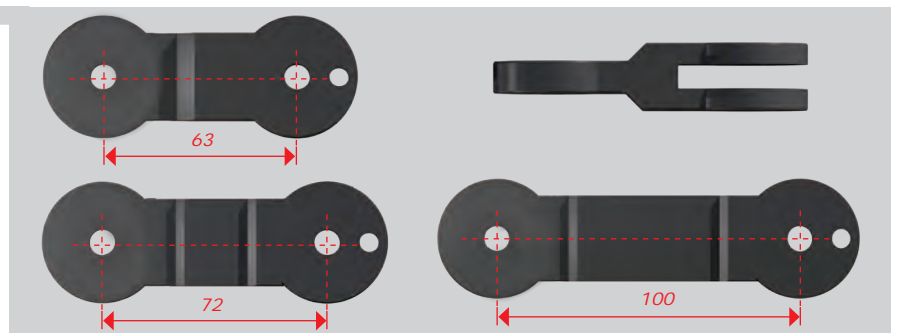
Descrição/Description	Medidas/Dimensions	Código/Code
Extensão Ajustável L Adjustable Length Extension	57 x 73 mm	0900.0097
Extensão Ajustável L Adjustable Length Extension	91 x 180 mm	0900.1055



Descrição/Description	Medidas/Dimensions	Código/Code
Extensão Ajustável Adjustable Extension	63 mm	0500.1417
	72 mm	0900.0095
	100 mm	0900.0008

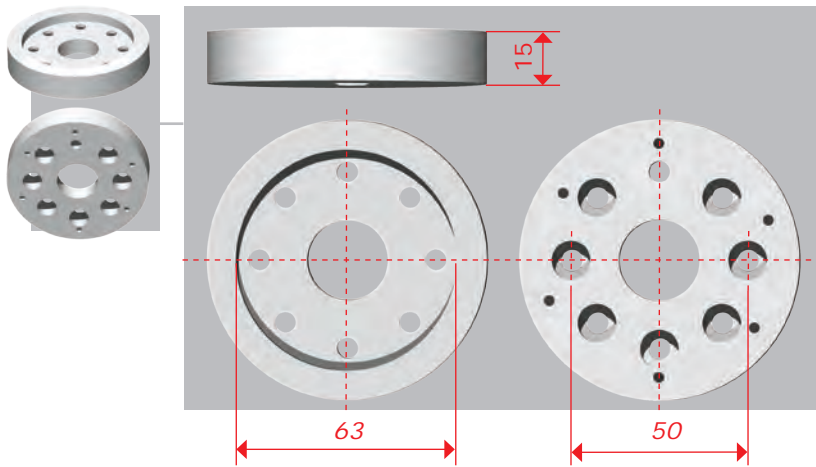


Descrição/Description	Medidas/Dimensions	Código/Code
Extensão Ajustável Y Adjustable Y Extension	63 mm	0900.0025
	72 mm	0900.0096
	100 mm	0900.0026





### Flanges



Descrição/Dimensions

Código/Code

Flange ISO 9409-1-A50  
Plastic Adapter flange

0900.0100

Roboter	Type	Roboter	Type
KUKA	IR 364/8/10.0 ZH	KUKA	KR 16 KS
	IR 364/15		KR 16
	IR 363/6.0		KR 15 SL
	VK 10	KR 3 SI	
	KR 15/1	KR 3	
	VKR 15	REIS	RV 6
KR 30 L16	STÄUBLI	RX 130	

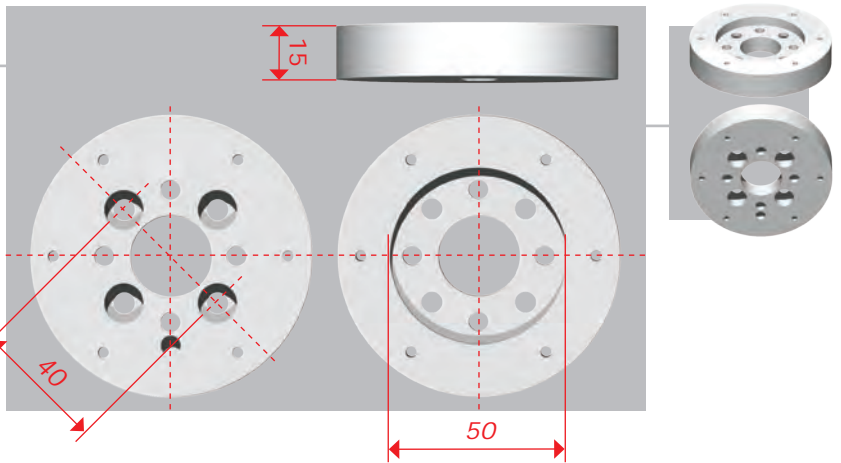
Descrição/Description

Código/Code

Flange ISO 9409-1-A40  
Plastic Adapter flange

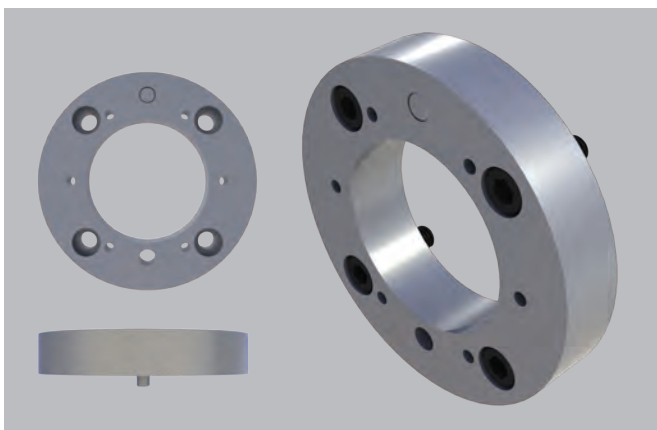
0900.0072

Roboter	Type	Roboter	Type
ABB	IRB 6	KUKA	KR 6 ARC
	IRB 1400		KR 6 KS
	IRB 2000	KR 6	
	IRB 1500	HP 20	
FANUC	IRB 2400 L	MOTOMAN	HP 20-6
	ArcMate 100-S6		HP 6
	ArcMate 100-S6		K6S
	ArcMate 120-i		K10S
	ArcMate 100-i		SK 6
	M-16 i		SK 16
KAWASAKI	AM-120 i	OTC	SK 16-6
	JS6/JS10		V 01
KUKA	KR 16 ARC	STÄUBLI	DR4000
	KR 16 L6		RX 90



**P.S:** Adapter flanges can be developed for all welding robots. Please indicate the type and model of your robot for development.

### Flanges SU 475

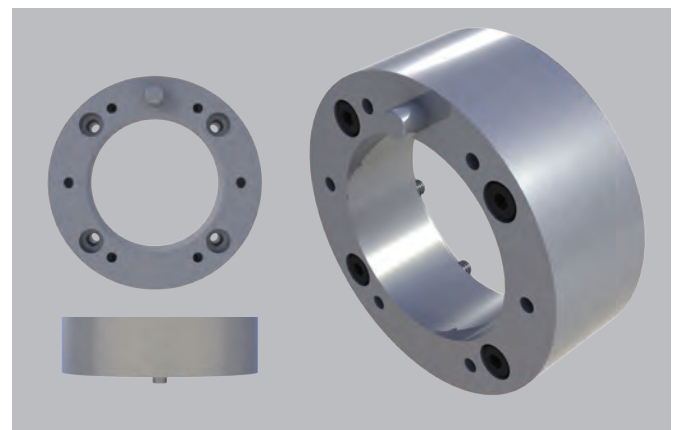


Descrição/Description

Código/Code

Flange Robô ABB IRB 1600  
ABB IRB 1600 Adapter Flange

0900.1190



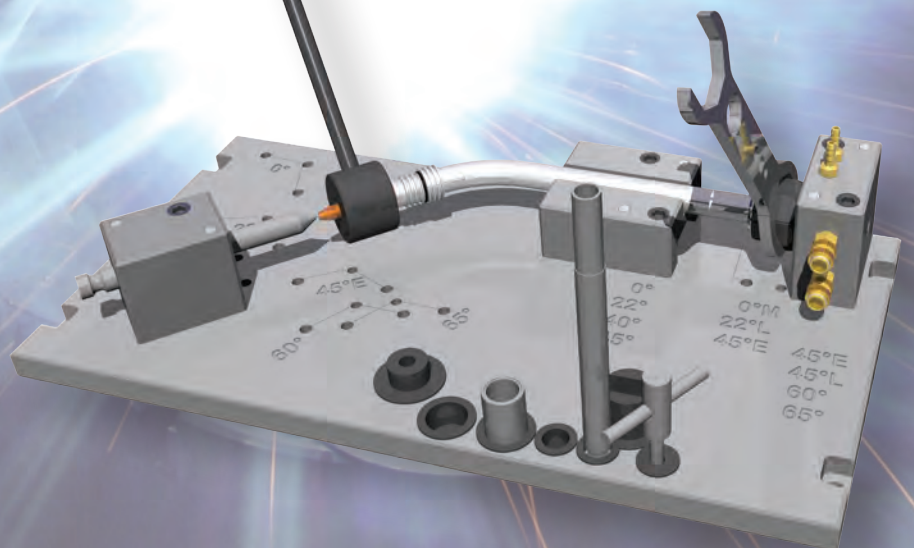
Descrição/Description

Código/Code

Flange Robô Fanuc 100i/6l  
Fanuc 100i/6l Adapter Flange

0900.1192





**8 - Suporte Reforço da Base Micropistola**  
 Torch Head Base Reinforcement Support



**1 - Suporte da Micropistola**  
 Torch Head support



Descrição/Description

Código/Code

Mesa Completa para Centrar Micropistola  
 Alignment and Test Gauge

0801.1077



**2 - Suporte do Pino de Calibragem**  
 Calibrating pin support



**7 - Chave do Gabarito**  
 Gauge key



**5 - Pino para Calibragem da Ponteira**  
 Pin for nozzle calibration

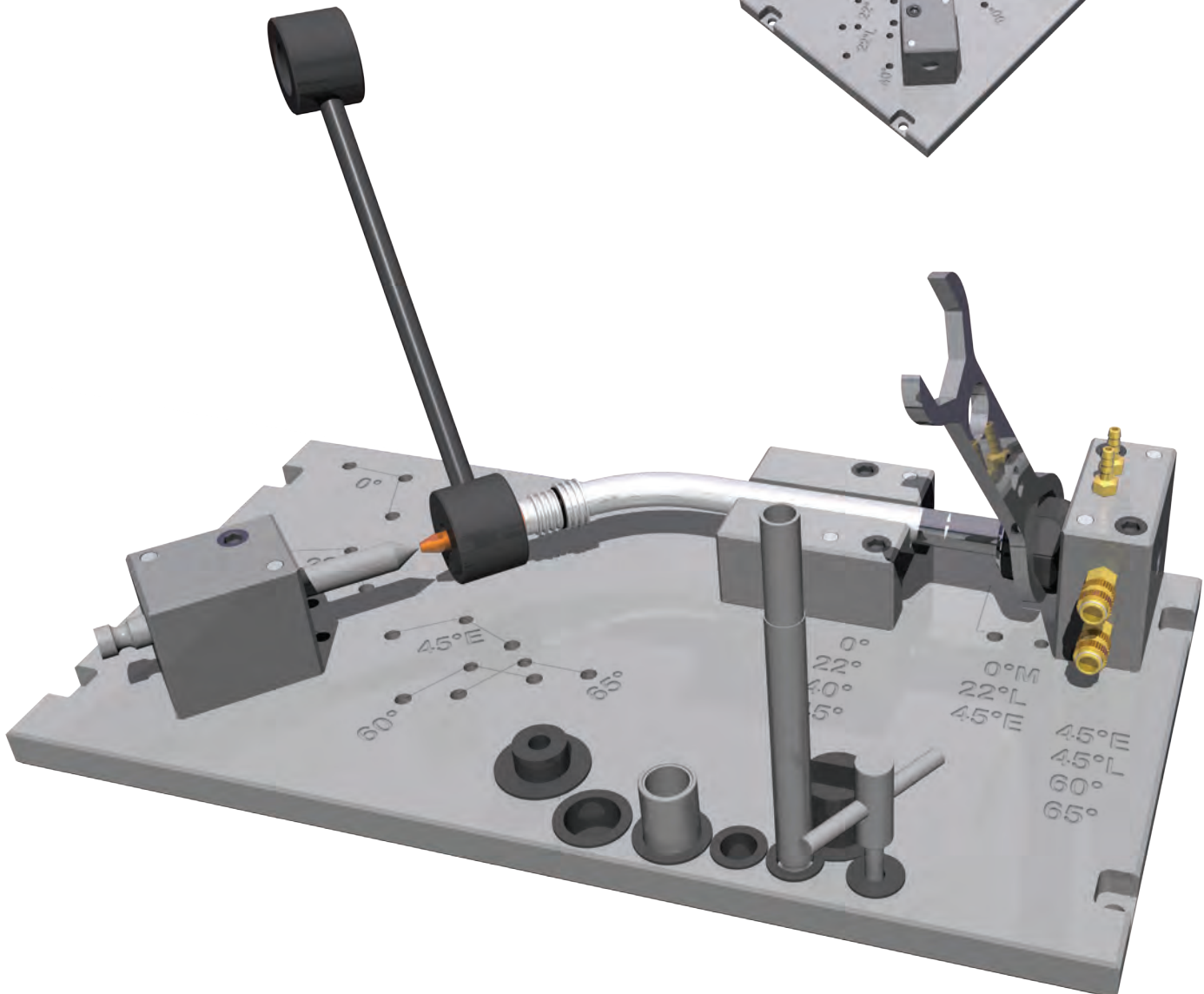
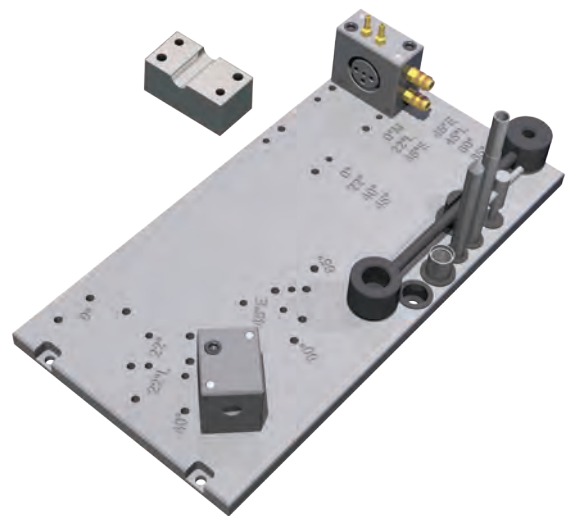


**6 - Pino para Calibragem do TUDO de Contato**  
 Pin for Contact Tip Calibration



**3 - Bucha para Calibração da Ponteira**  
 Bushing for Nozzle Calibration

**4 - Alavanca**  
 Lever







TOCHAS



MAQUINAS



ROBÓTICA



PLASMA CNC



AUTOMAÇÃO



EXTRAÇÃO DE FUMOS

**SUMIG** 

+55 54 3220 3900 - Caxias do Sul - RS - Brasil  
sumig@sumig.com | export@sumig.com  
www.sumig.com